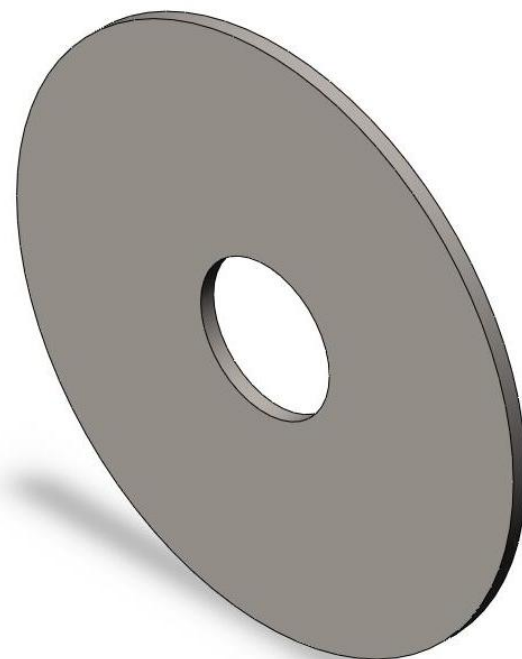
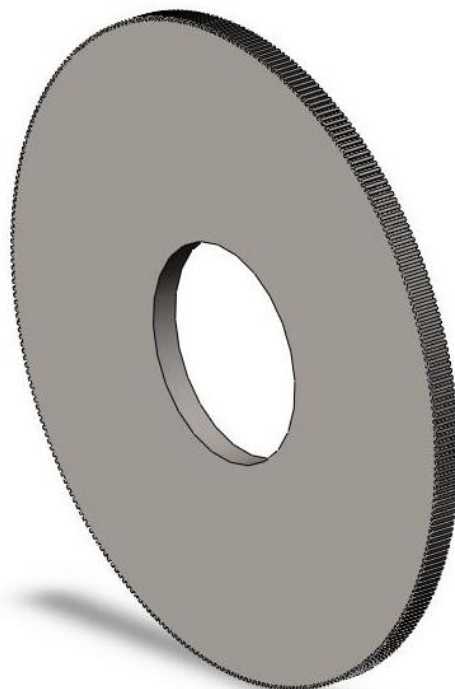


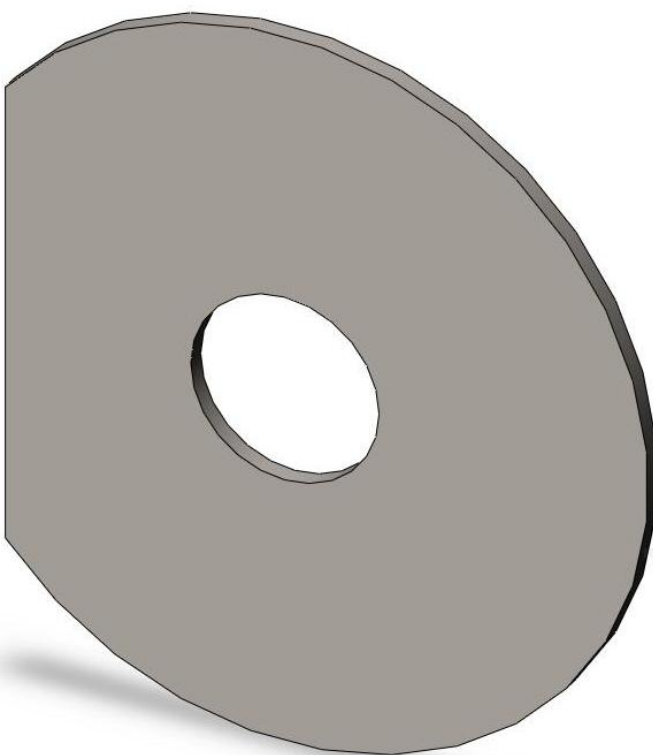
Обозначение	823Г.4010.003.000
Наименование	Ролик (упор)
Принадлежность	Гибочный стол



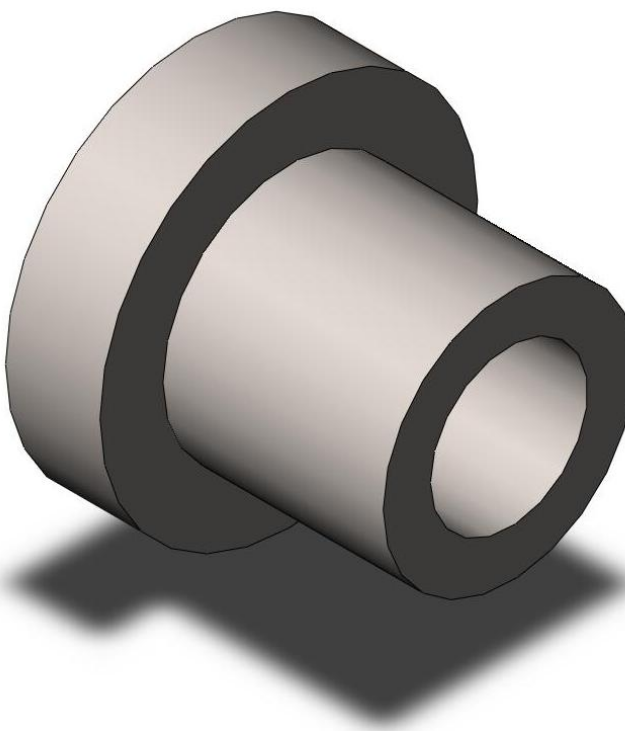
Обозначение	823Г.4010.006.000
Наименование	Шайба
Принадлежность	Гибочный стол



Обозначение	823Г.4010.007.000
Наименование	Шайба
Принадлежность	Гибочный стол



Обозначение	823Г.4010.008.000
Наименование	Шайба
Принадлежность	Гибочный стол



Обозначение	823Г.4010.016.000
Наименование	Ролик (подвижный)
Принадлежность	Гибочный стол