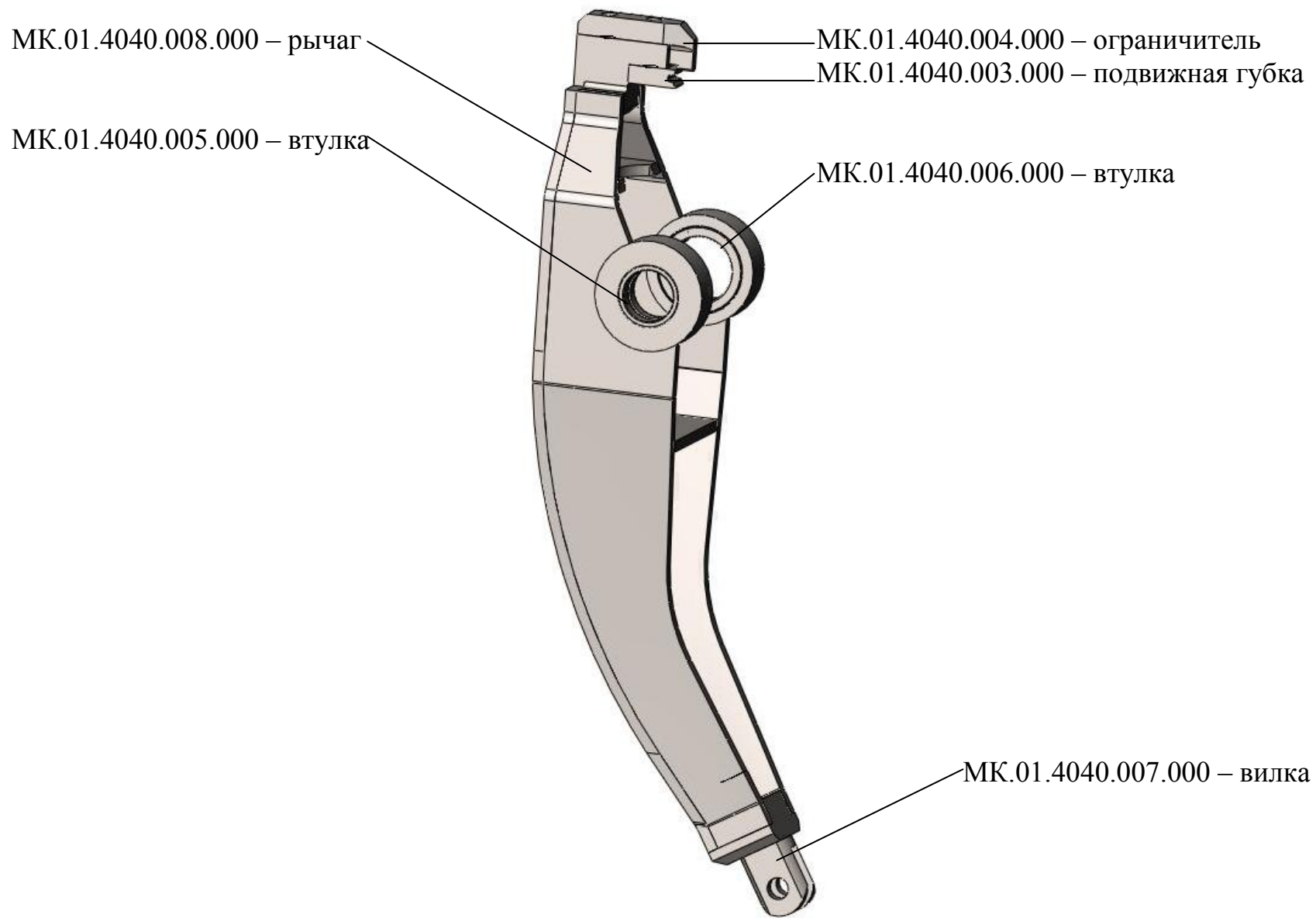
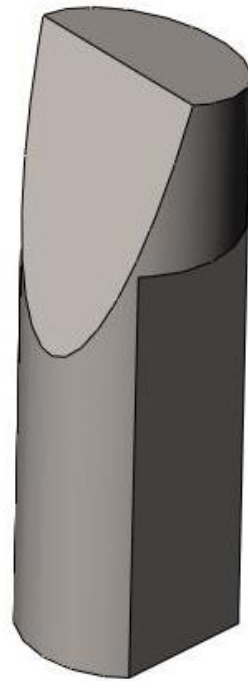


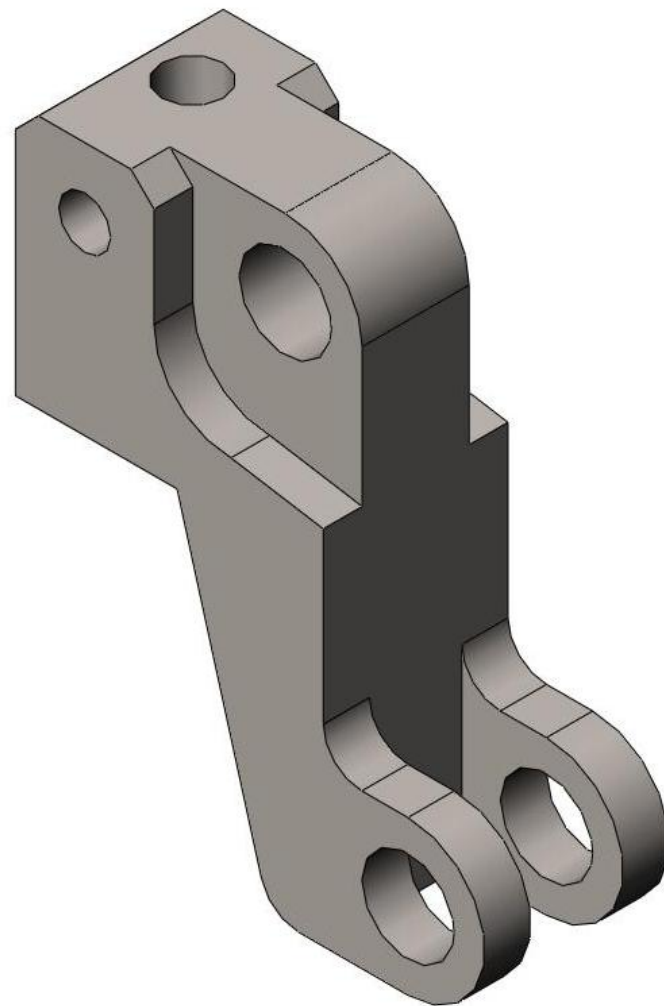
Обозначение	
Наименование	Узел формирования скобы
Принадлежность	Машина сборочная «Кузнечик»



Обозначение	
Наименование	Рычаг в сборе
Принадлежность	Машина сборочная «Кузнечик»



Обозначение	МК.01.4030.108.000
Наименование	Нож протяжки ленты
Принадлежность	Машина сборочная «Кузнечик»



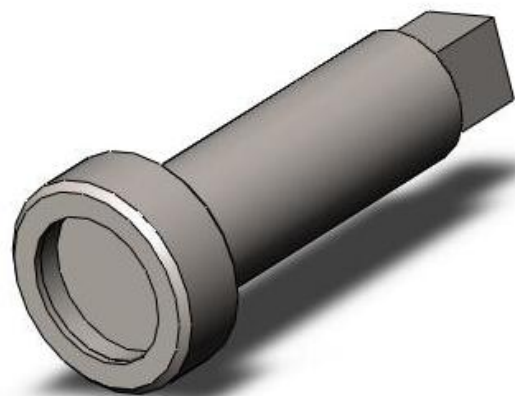
Обозначение	МК.01.4030.107.000
Наименование	Рычаг ползуна
Принадлежность	Машина сборочная «Кузнечик»



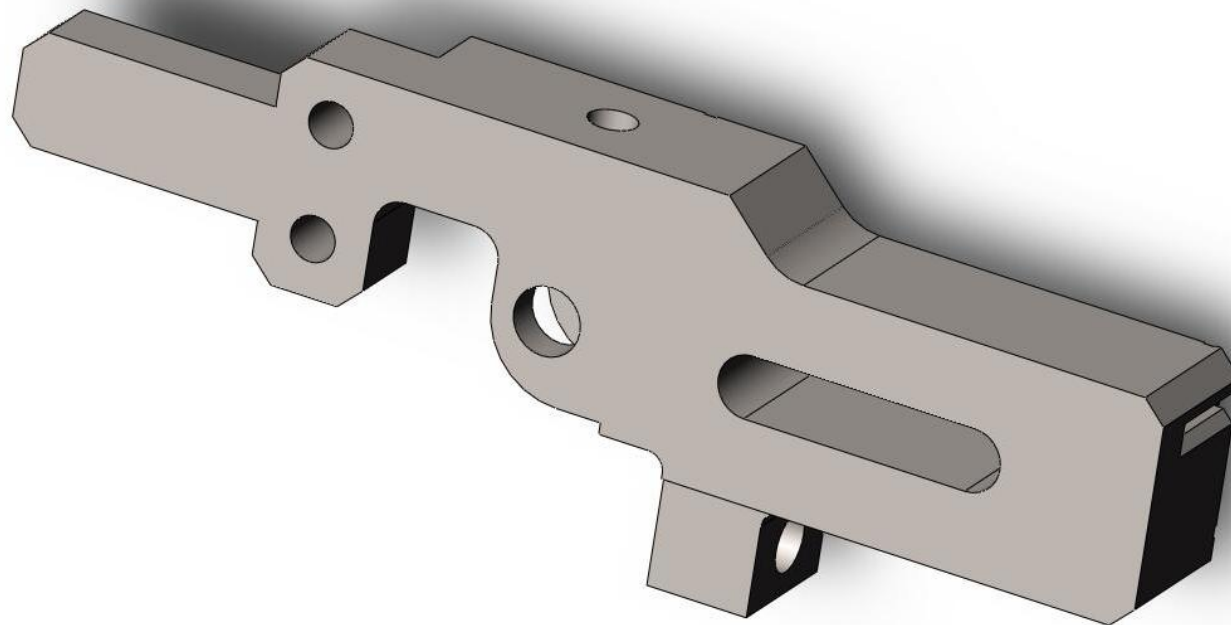
Обозначение	МК.01.4040.001.000
Наименование	Вал – эксцентрик
Принадлежность	Машина сборочная «Кузнечик»



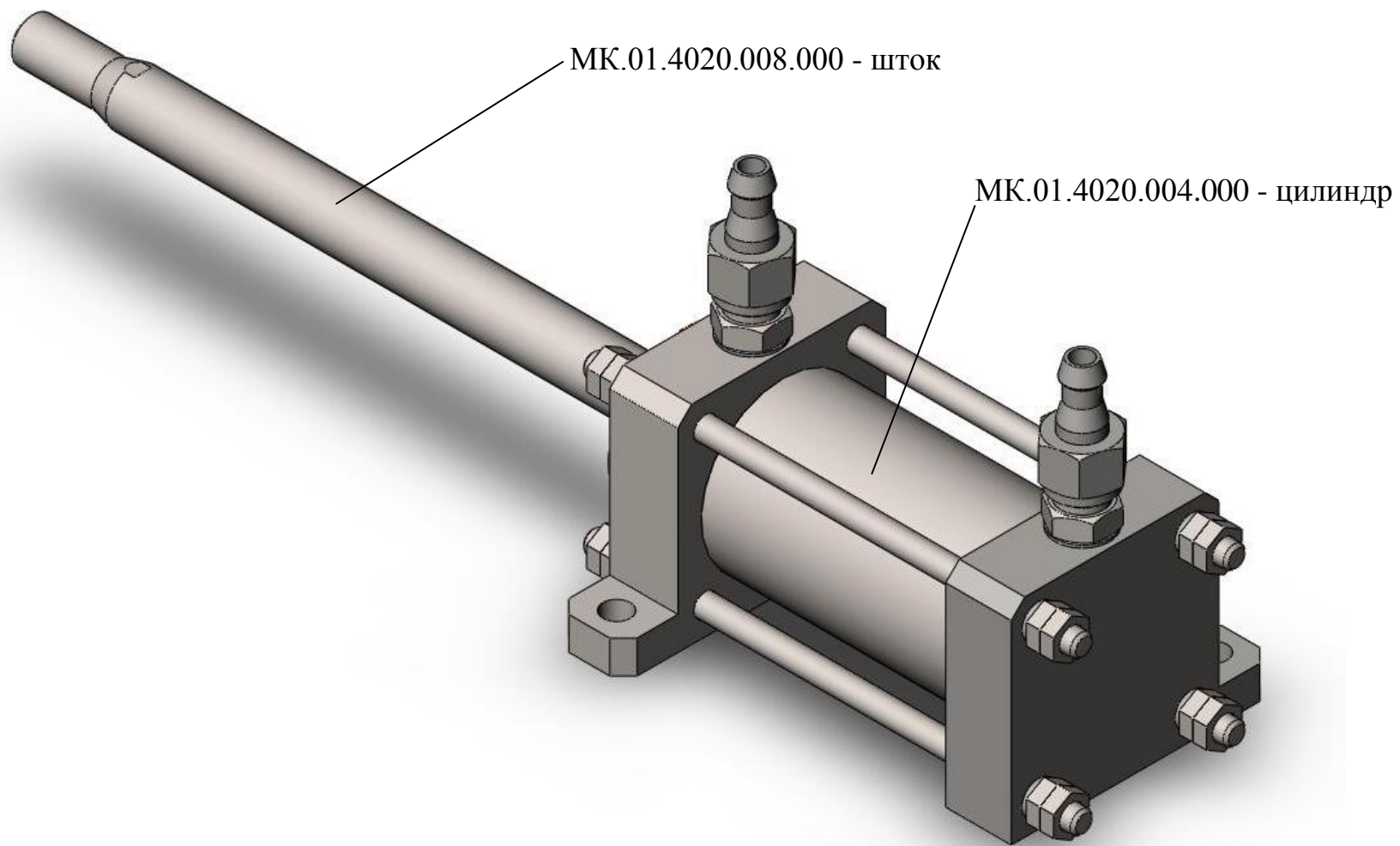
Обозначение	МК.01.4020.011.000
Наименование	Наконечник штока (Упор регулировки длины ленты)
Принадлежность	Машина сборочная «Кузнечик»



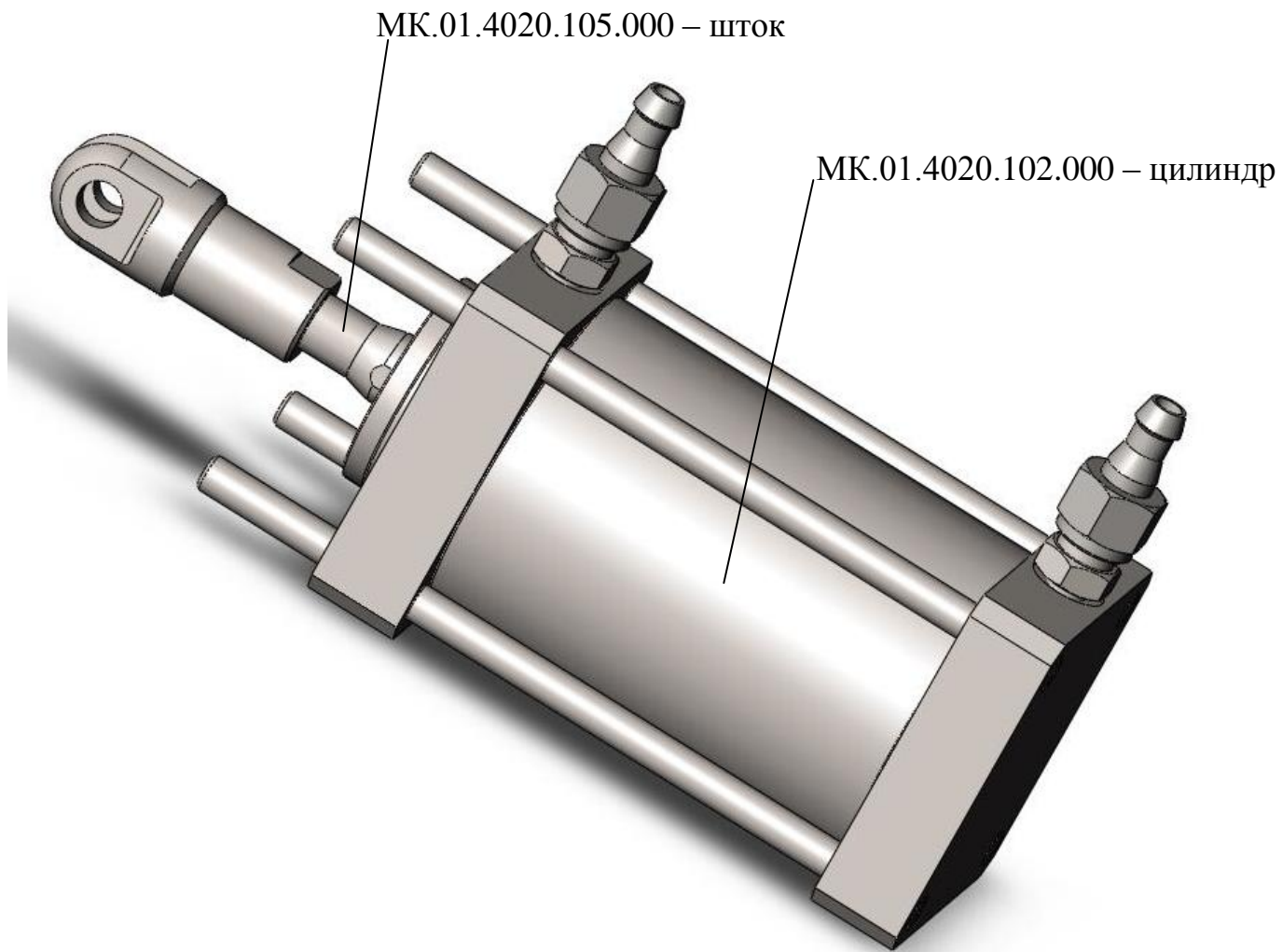
Обозначение	МК.01.4030.205.000
Наименование	Упор (ограничитель хода поршня цилиндра рубки)
Принадлежность	Машина сборочная «Кузнечик»



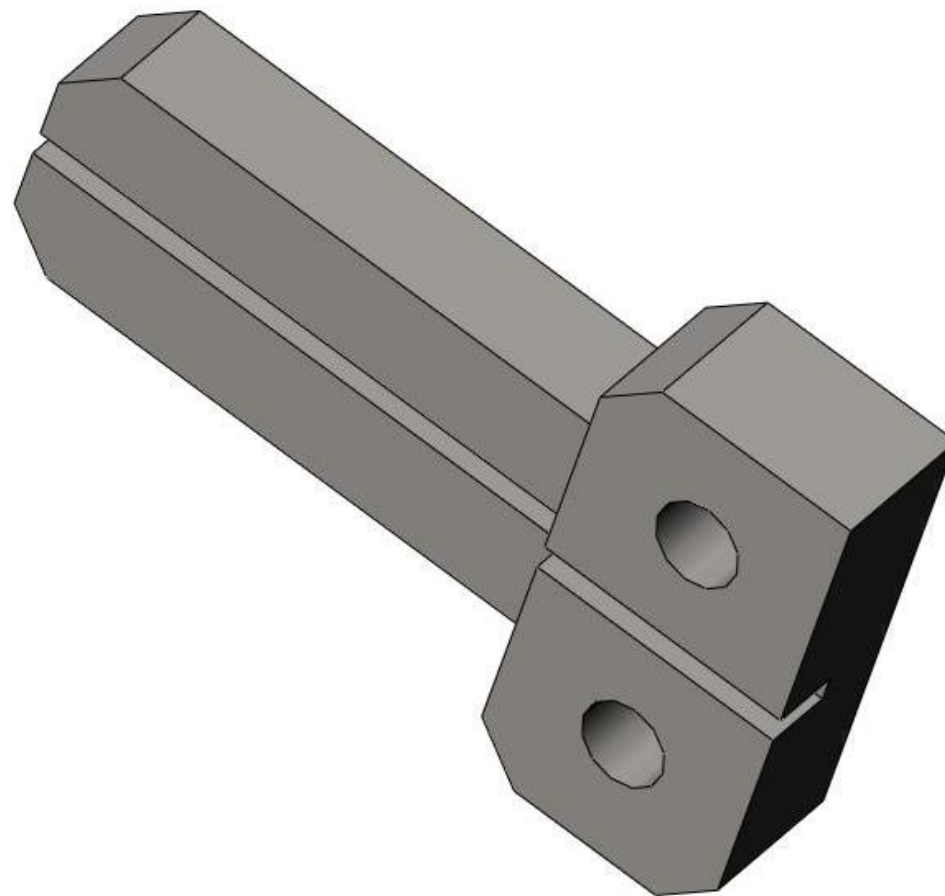
Обозначение	МК.01.4030.104.000
Наименование	Ползун
Принадлежность	Машина сборочная «Кузнечик»



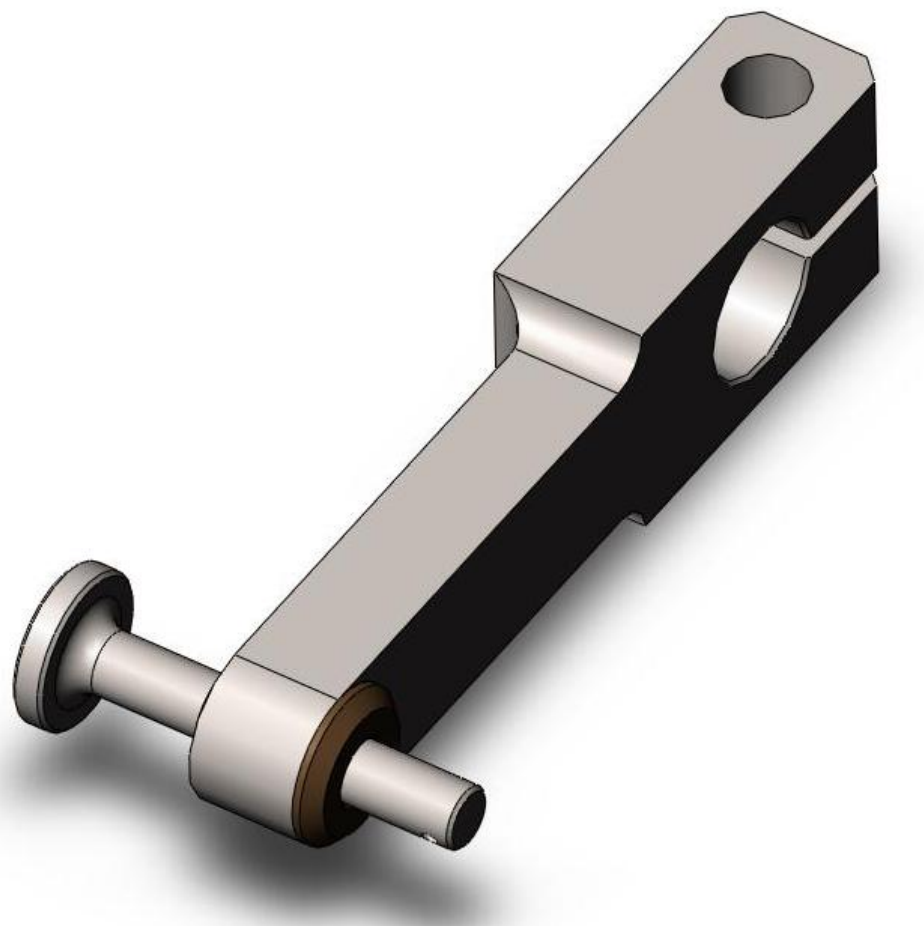
Обозначение	
Наименование	Пневмоцилиндр подачи ленты
Принадлежность	Машина сборочная «Кузнечик»



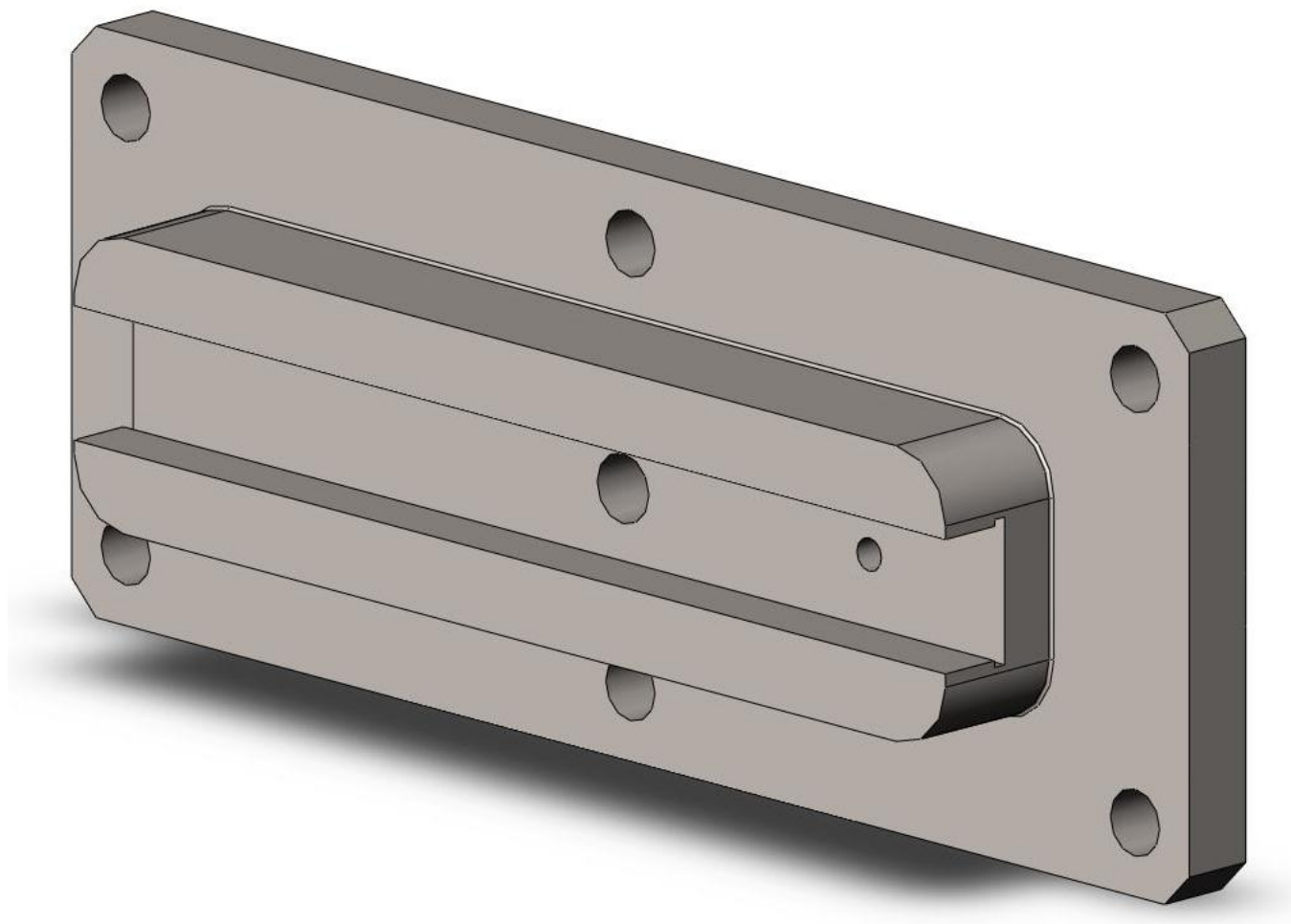
Обозначение	
Наименование	Пневмоцилиндр рубки
Принадлежность	Машина сборочная «Кузнечик»



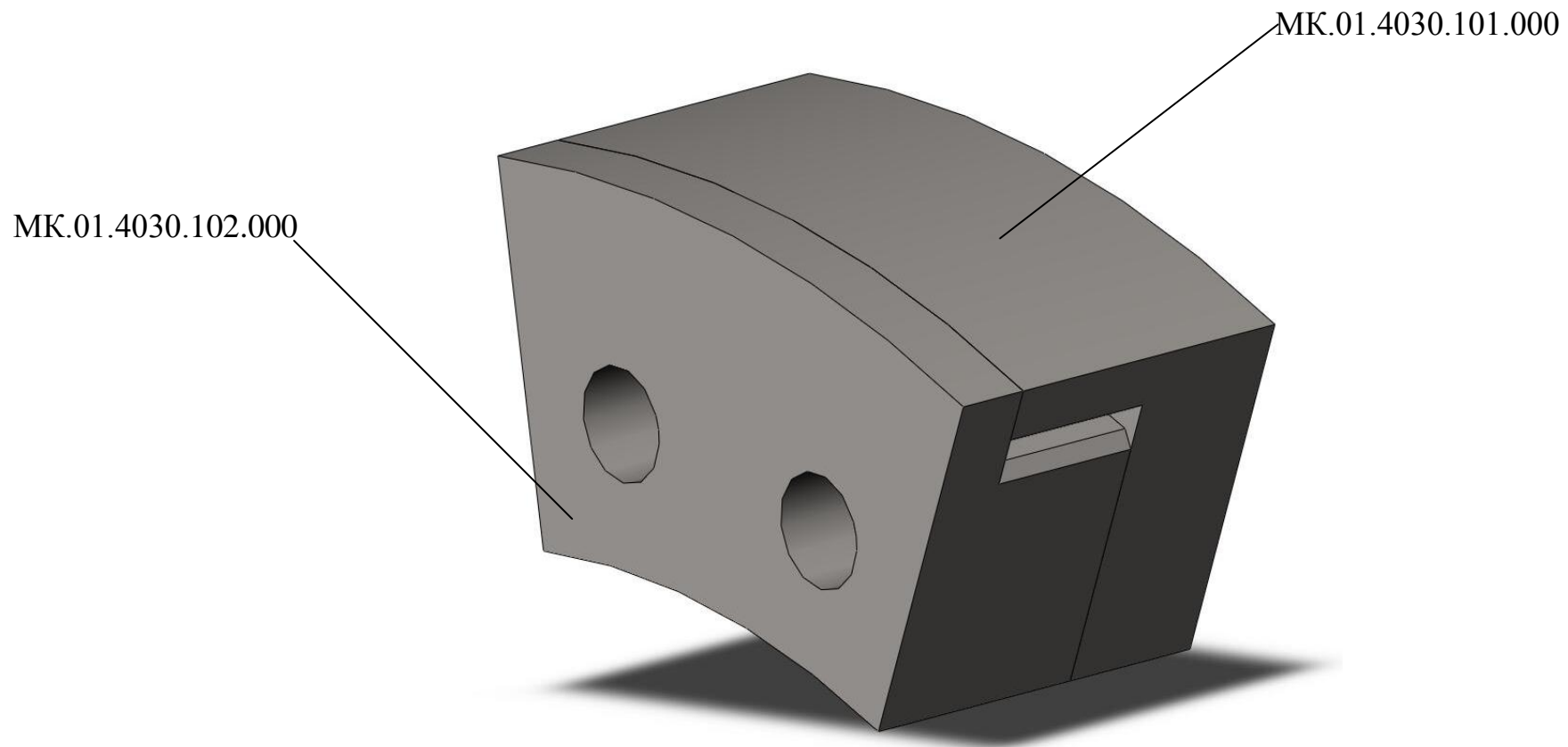
Обозначение	МК.01.4030.105.000
Наименование	Щека
Принадлежность	Машина сборочная «Кузнечик»



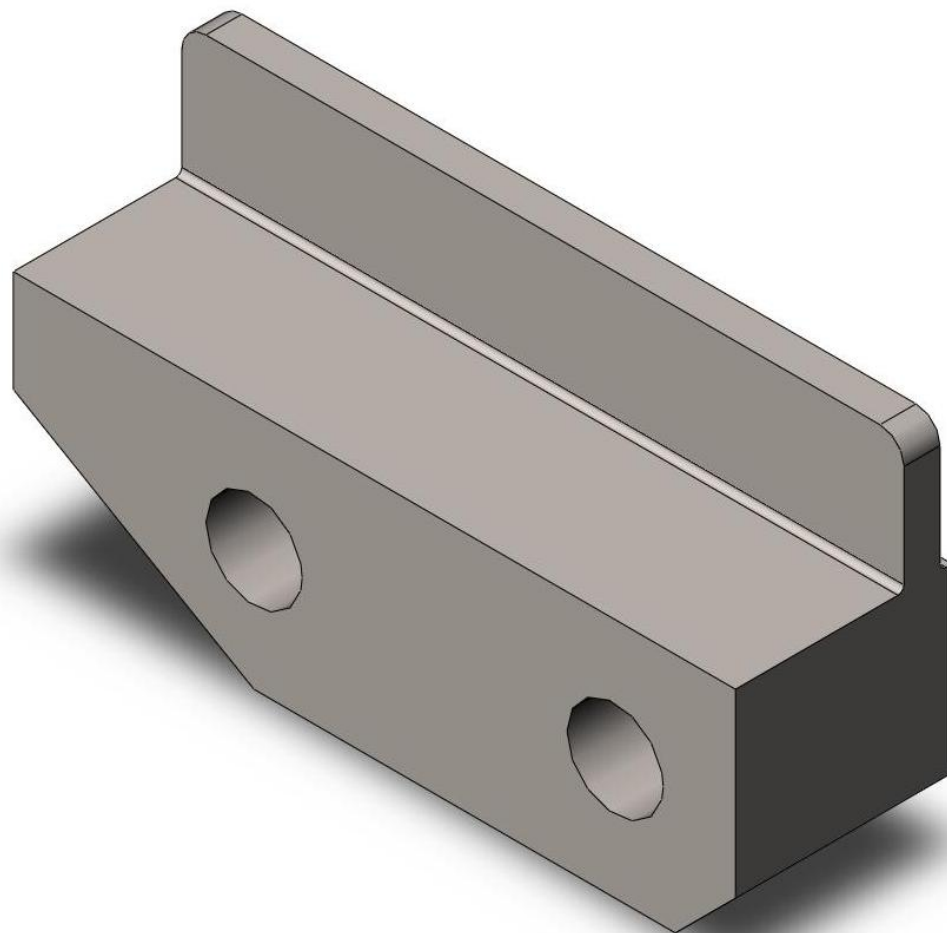
Обозначение	
Наименование	Зажим установки момента рубки
Принадлежность	Машина сборочная «Кузнечик»



Обозначение	МК.01.4030.112.000
Наименование	Плита направляющая
Принадлежность	Машина сборочная «Кузнечик»



Обозначение	
Наименование	Направляющая
Принадлежность	Машина сборочная «Кузнечик»



Обозначение	МК.01.4030.103.000 (2шт.)
Наименование	Направляющая
Принадлежность	Машина сборочная «Кузнечик»



МК.01.4020.018.000 (1шт.) Материал: БрАЖ9-4л (направляющая штока протяжки)



<i>Обозначение</i>	<i>D</i>	<i>d</i>	<i>L</i>	<i>Количество</i>	<i>Место установки</i>	<i>Материал</i>
МК.01.4030.106.000	12 p6	10 H9	7±0,1	2	Ползун	Сталь 45
МК.01.4030.109.000	12 p6	10 H9	13,9±0,1	1	Рычаг ползуна	Сталь 45
МК.01.4030.110.000	12 p6	10 H9	5,9±0,1	4	Рычаг ползуна Вилка протяжного штока	Сталь 45
МК.01.4030.114.000	12 p6	10 H9	11,9 _{-0,1}	2	Тяга ползуна	Сталь 45
МК.01.4050.007.000	22 p6	16 H9	12 _{-0,1}	2	Педаля	БрАЖ9-4л

Обозначение	
Наименование	Втулки
Принадлежность	Машина сборочная «Кузнечик»