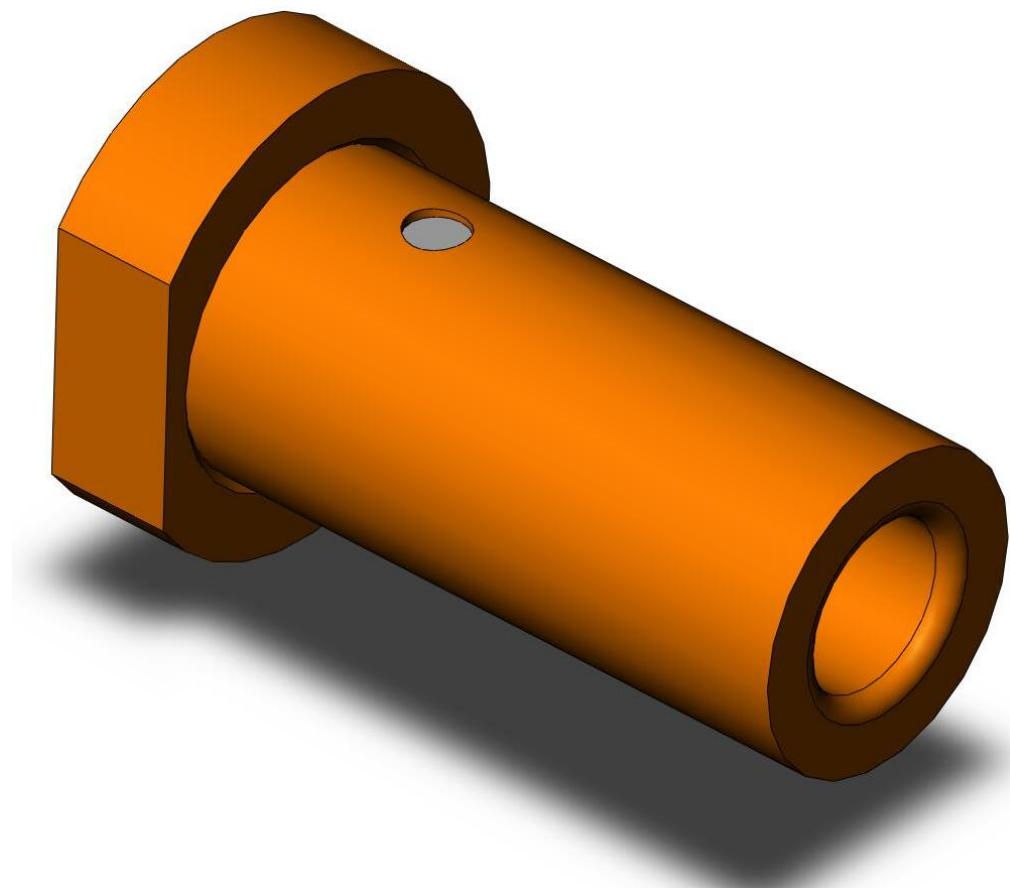
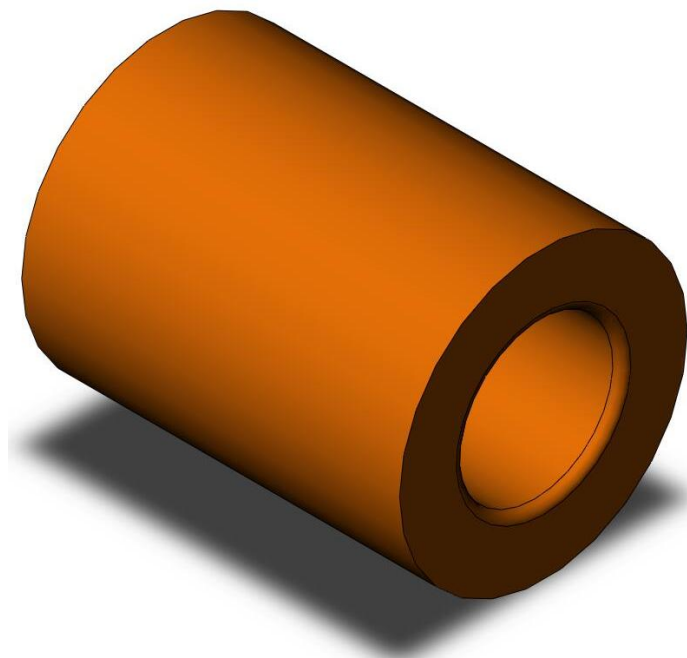


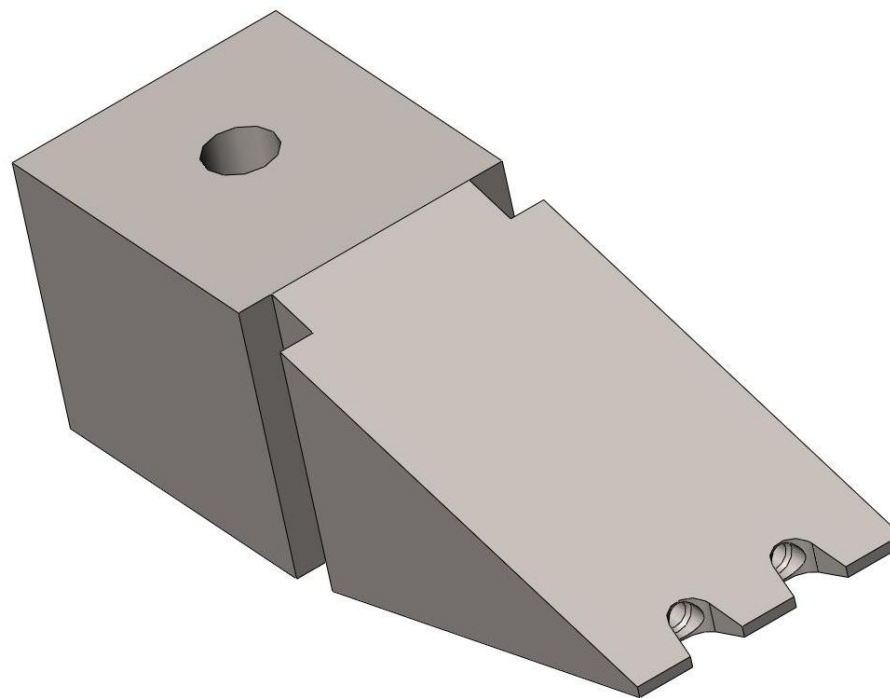
Обозначение	МС.03.3001.030.000
Наименование	Фильера
Принадлежность	Машина сшивная «Вьюн»



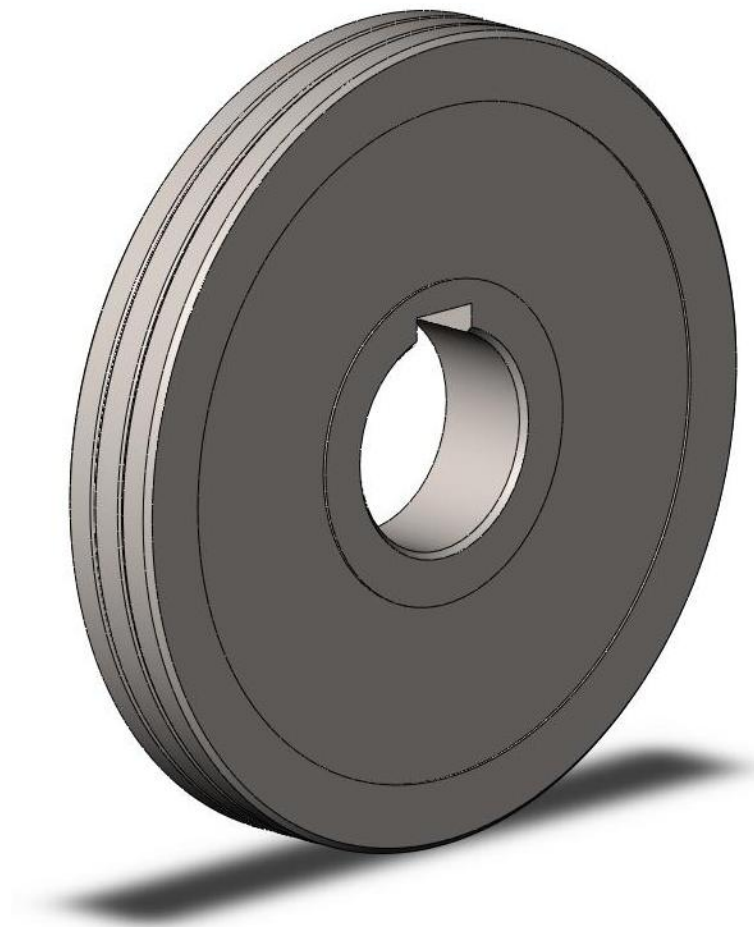
Обозначение	МС.03.3001.035.000
Наименование	Втулка шаговая
Принадлежность	Машина сшивная «Вьюн»



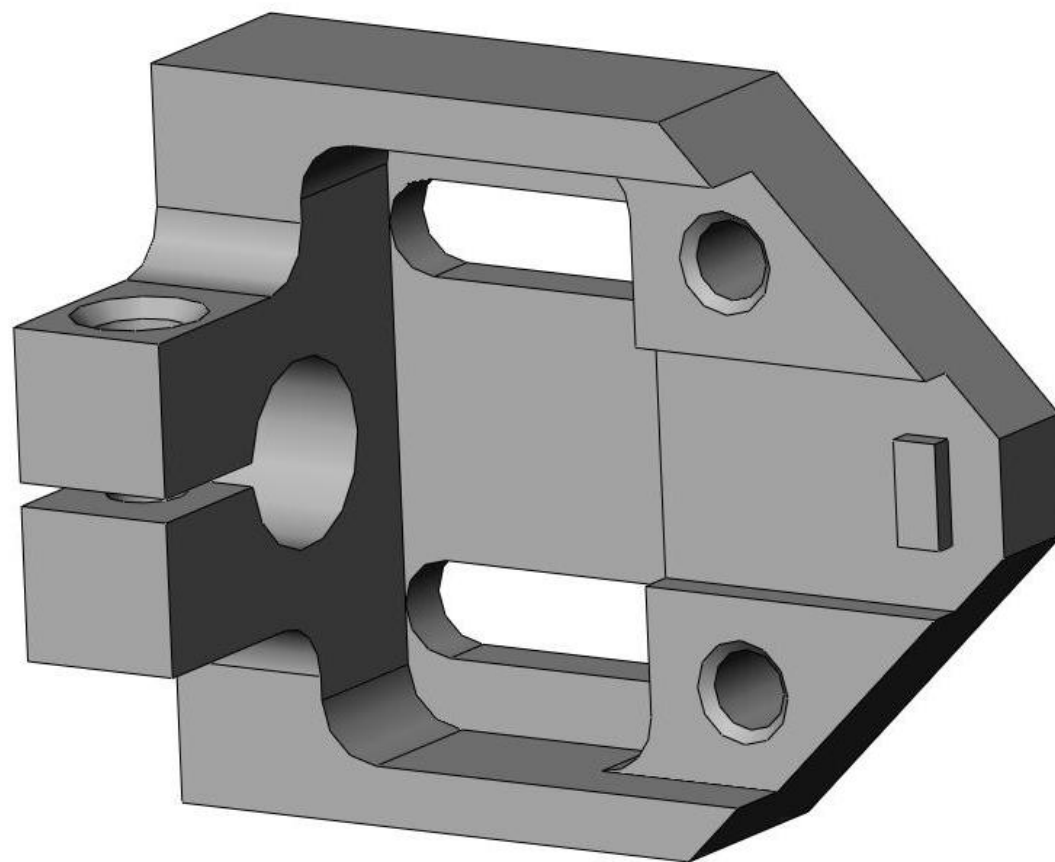
Обозначение	МС.03.3001.014.000
Наименование	Втулка направляющая (формообразующая)
Принадлежность	Машина шивная «Вьюн»



Обозначение	МС.03.3001.029.000
Наименование	Корпус фильеры
Принадлежность	Машина сшивная «Вьюн»



Обозначение	МС.03.3001.008.000
Наименование	Ролик протяжной
Принадлежность	Машина сшивная «Вьюн»



Обозначение	МС.03.3001.027.000
Наименование	Кронштейн
Принадлежность	Машина шивная «Вьюн»