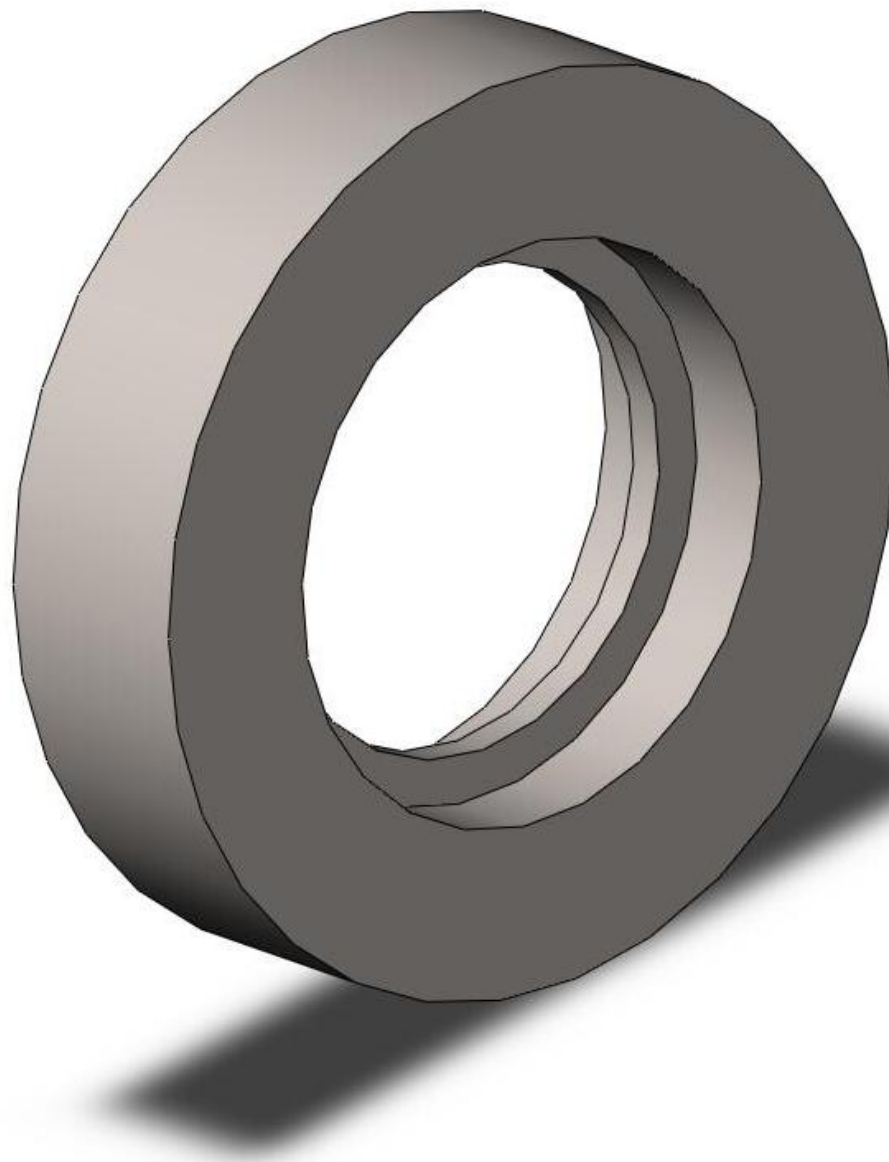
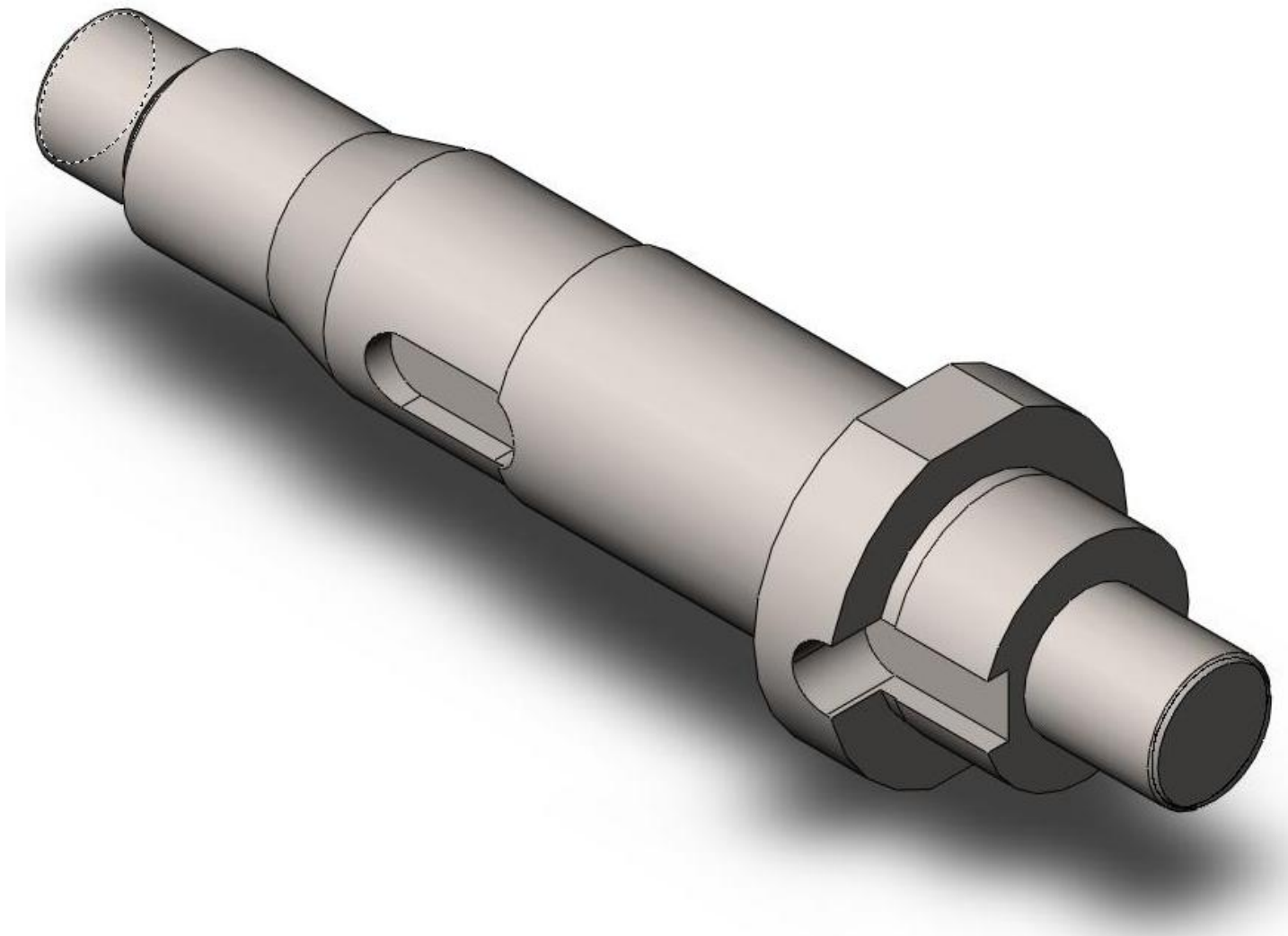


Обозначение	80.03.2010.012.000
Наименование	Ролик протяжной
Принадлежность	Пружиннонавивочный автомат «Весна»



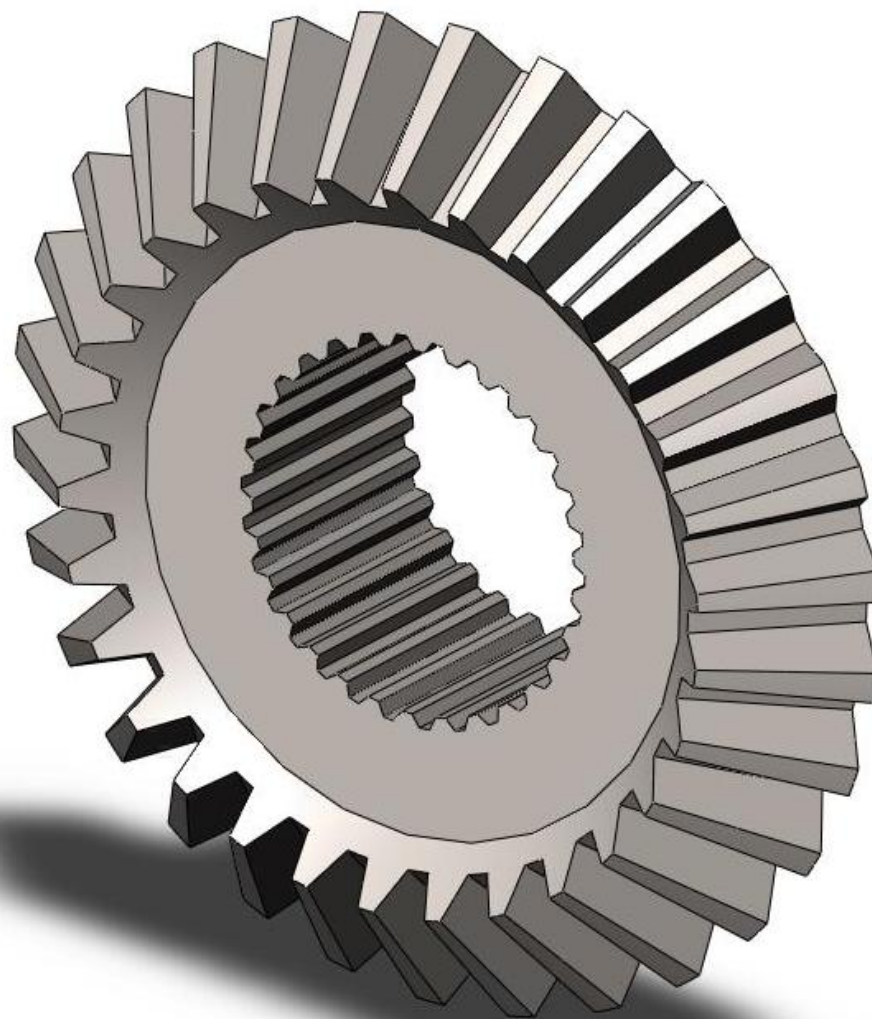
Обозначение	80.03.2010.016.000
Наименование	Ролик прижимной
Принадлежность	Пружиннонавивочный автомат «Весна»



Обозначение	80.03.2010.006.000
Наименование	Вал
Принадлежность	Пружиннонавивочный автомат «Весна»



Обозначение	80.03.2050.116.000 + 80.03.2050.120.000
Наименование	Кардан протяжной
Принадлежность	Пружиннонавивочный автомат «Весна»



«30-28» – 80.03.2050.104.000

«30-29» – 80.03.2050.103.000

«30-30» – 80.03.2050.082.000

«29-30» – 80.03.2050.081.000

«28-30» – 80.03.2050.083.000

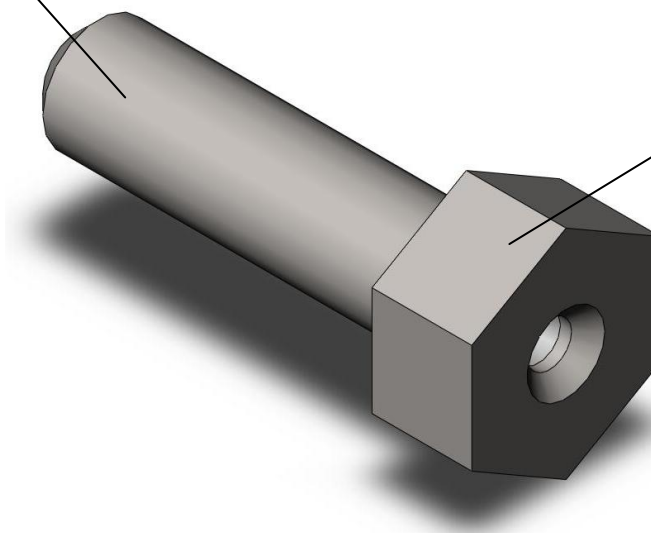
Обозначение	
Наименование	Шестерня коническая
Принадлежность	Пружиннонавивочный автомат «Весна»



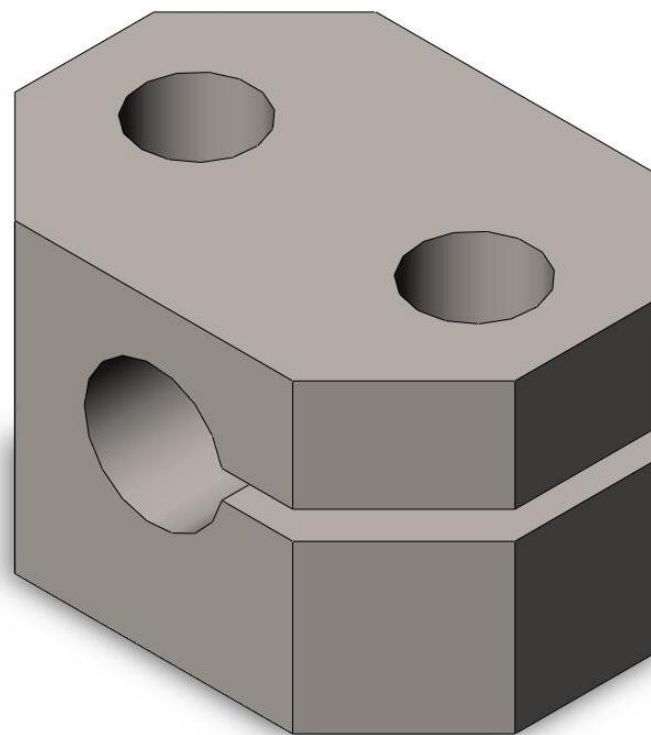
Обозначение	80.03.2020.006.000
Наименование	Фильтра
Принадлежность	Пружиннонавивочный автомат «Весна»

80.03.2020.005.000

80.03.2020.009.000



Обозначение	
Наименование	Фильтродержатель
Принадлежность	Пружиннонавивочный автомат «Весна»

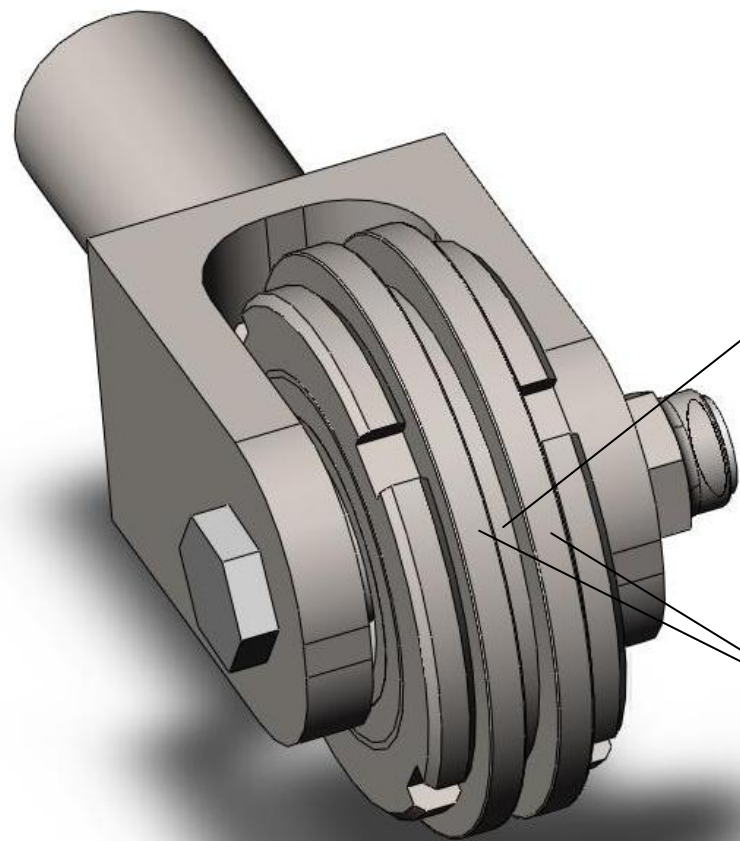


Обозначение	80.03.2020.003.000
Наименование	Зажим (крепления фильеры)
Принадлежность	Пружиннонавивочный автомат «Весна»





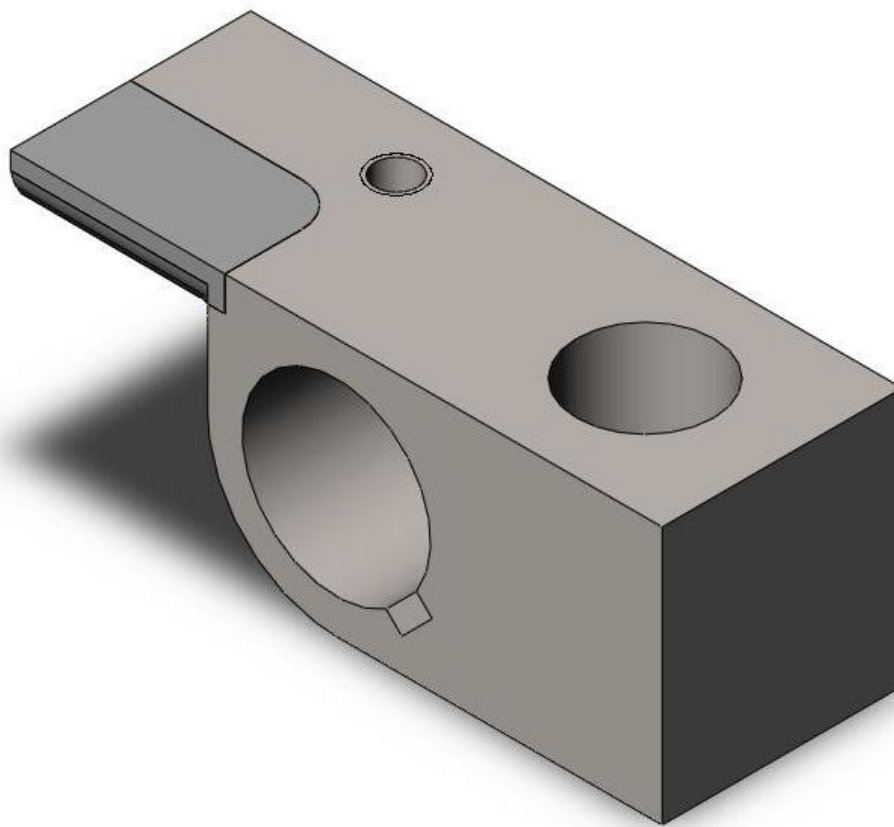
Обозначение	80.03.2020.031.000
Наименование	Втулка твердосплавная
Принадлежность	Пружиннонавивочный автомат «Весна»



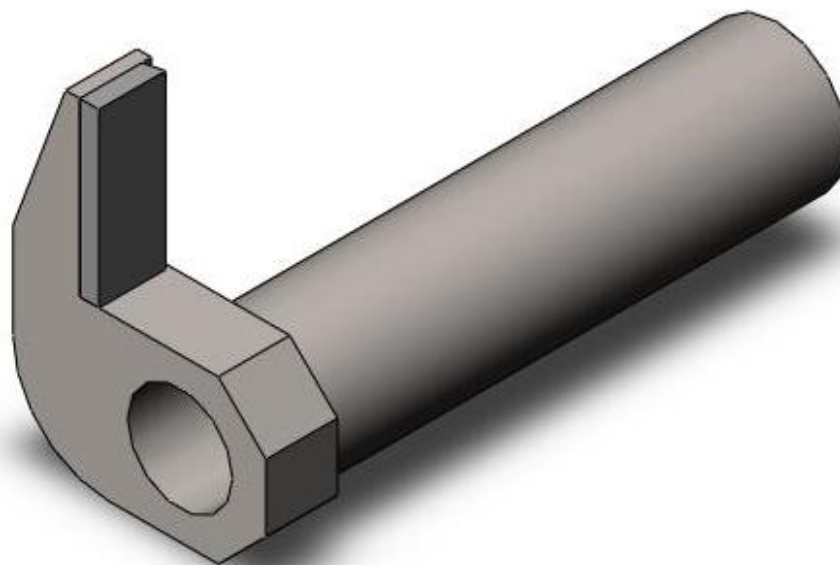
80.03.2020.019.000 – шайба формообразующая внутренняя

80.03.2020.018.000 – шайбы формообразующие наружные

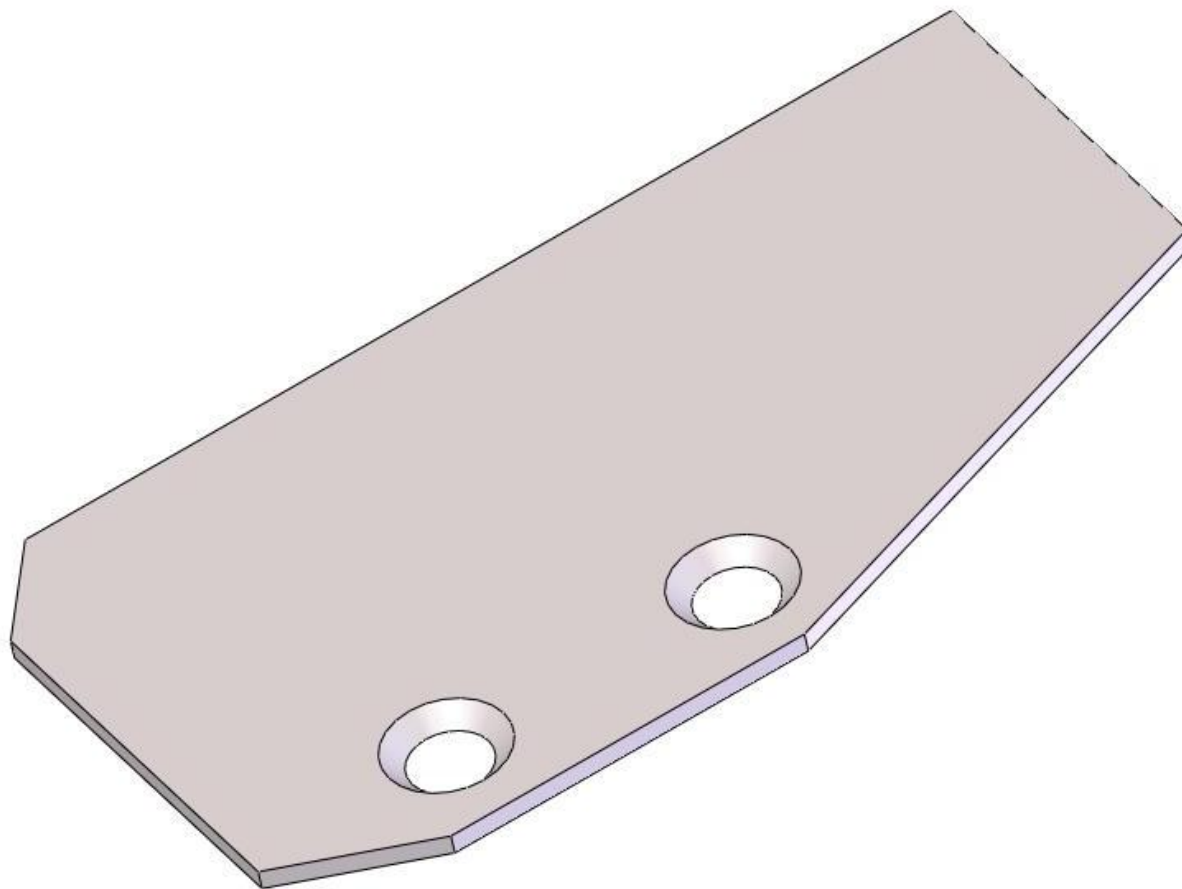
Обозначение	80.03.2020.018.000 (2шт.)+80.03.2020.019.000 (1шт.)
Наименование	Ролик формообразующий в сборе
Принадлежность	Пружиннонавивочный автомат «Весна»



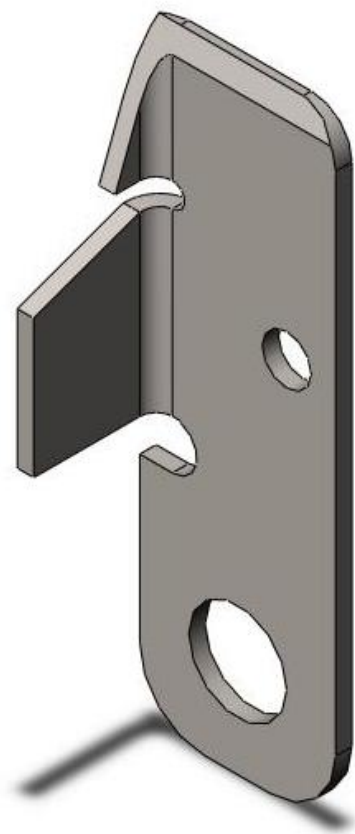
Обозначение	80.03.2030.002.000
Наименование	Нож подвижный
Принадлежность	Пружиннонавивочный автомат «Весна»



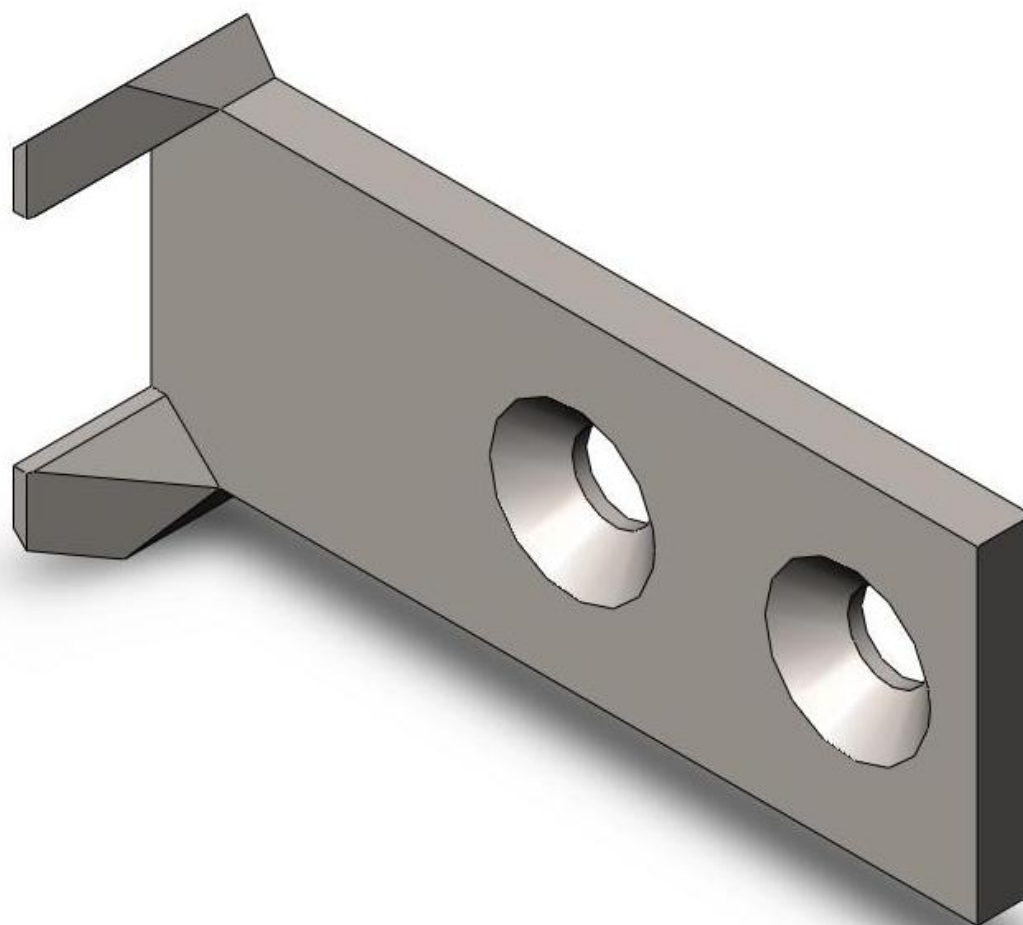
Обозначение	80.03.2030.003.000
Наименование	Нож неподвижный
Принадлежность	Пружиннонавивочный автомат «Весна»



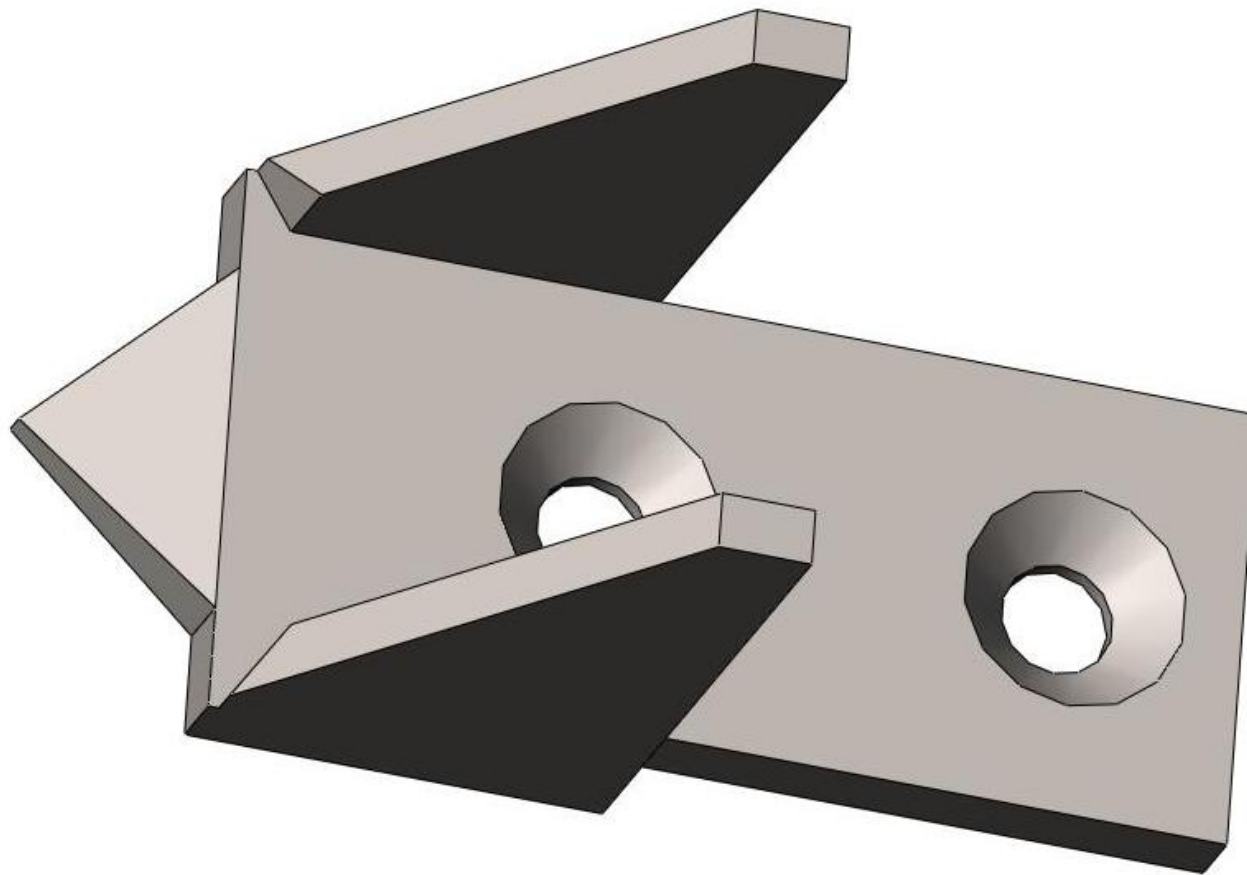
Обозначение	80.03.2020.062.000
Наименование	Зашивка
Принадлежность	Пружиннонавивочный автомат «Весна»



Обозначение	80.03.2030.006.000
Наименование	Пластина
Принадлежность	Пружиннонавивочный автомат «Весна»

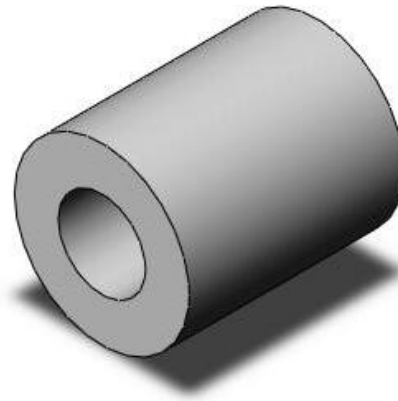


Обозначение	80.03.2040.005.000
Наименование	Зажим подвижный
Принадлежность	Пружиннонавивочный автомат «Весна»

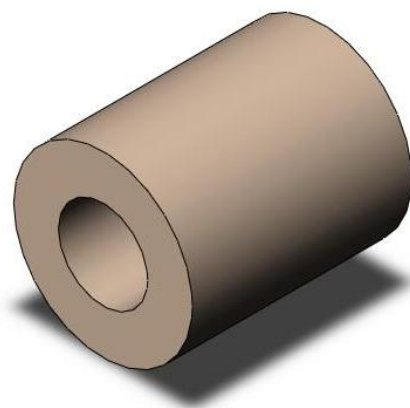


Обозначение	80.03.2040.006.000
Наименование	Зажим неподвижный
Принадлежность	Пружиннонавивочный автомат «Весна»





Обозначение	80.03.2040.022.000
Наименование	Втулка (закрывание 1-ой лапы)
Принадлежность	Пружиннонавивочный автомат «Весна»



Обозначение	80.03.2040.0013.000
Наименование	Втулка (открывание 1-ой лапы)
Принадлежность	Пружиннонавивочный автомат «Весна»



Обозначение	80.03.2041.012.000
Наименование	Вилка
Принадлежность	Пружиннонавивочный автомат «Весна»

80.03.2060.006.000 – Коробочка верхняя

80.03.2060.115.000 – Шестерня узловязальная

80.03.2060.004.000 – Шестерня шлицевая

80.03.2060.007.000 – Коробочка нижняя



Обозначение	
Наименование	Коробочка узловязальная в сборе
Принадлежность	Пружиннонавивочный автомат «Весна»

80.03.2060.086.000 – Тяга

80.03.2060.123.000 – Оправка наружная левая  $\phi 86$

80.03.2060.119.000 – Оправка наружная левая  $\phi 88$

80.03.2060.124.000 – Оправка внутренняя  $\phi 86$

80.03.2060.121.000 – Оправка внутренняя  $\phi 88$

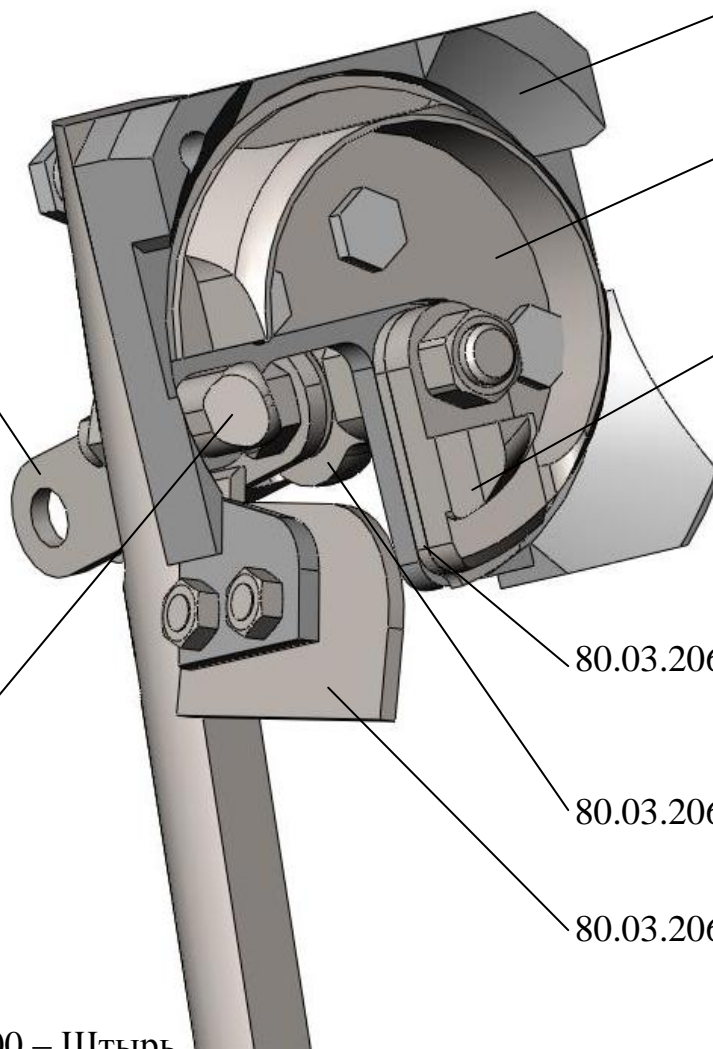
80.03.2060.018.000 – Упор

80.03.2060.017.000 – Пластина упора

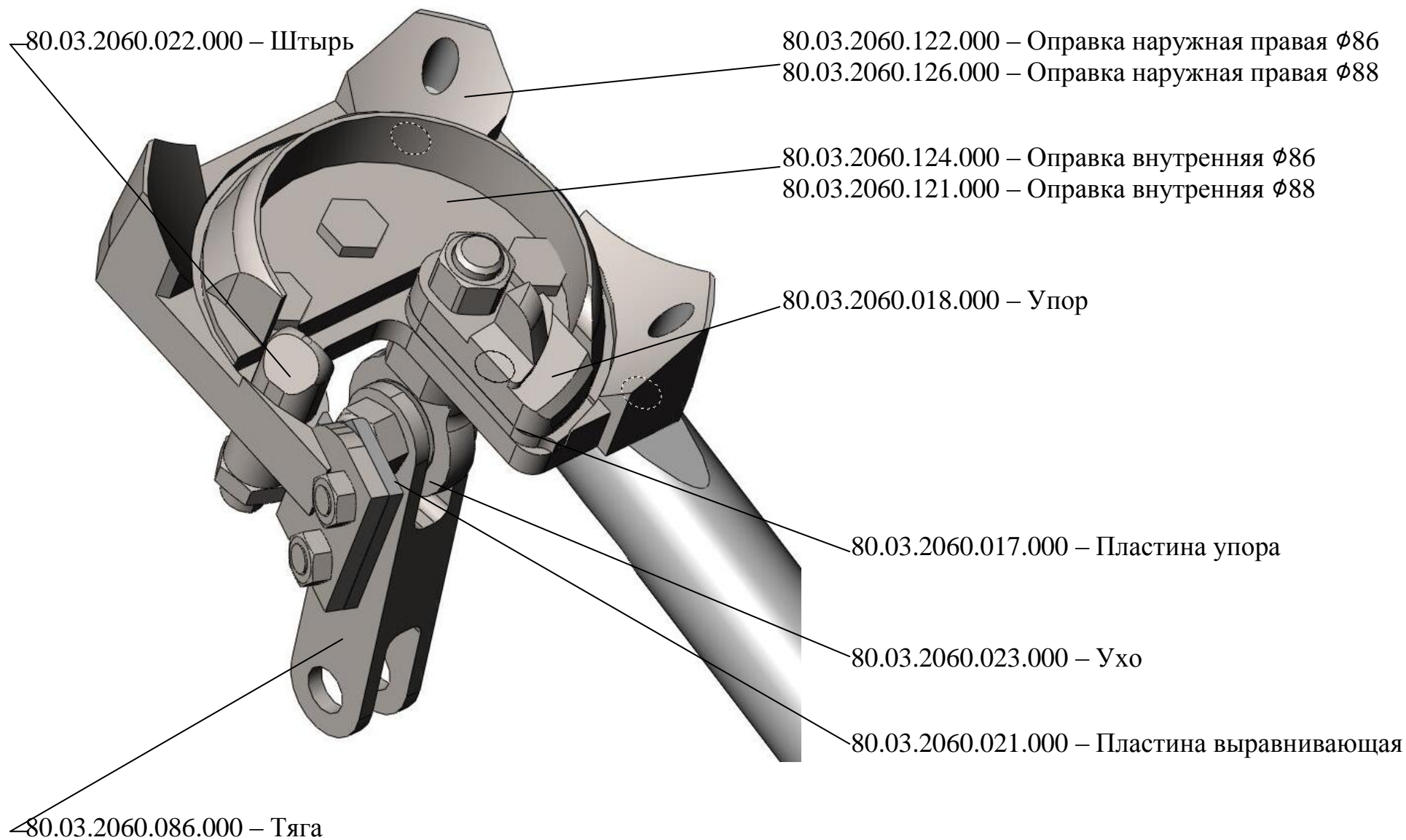
80.03.2060.023.000 – Ухо

80.03.2060.021.000 – Пластина выравнивающая

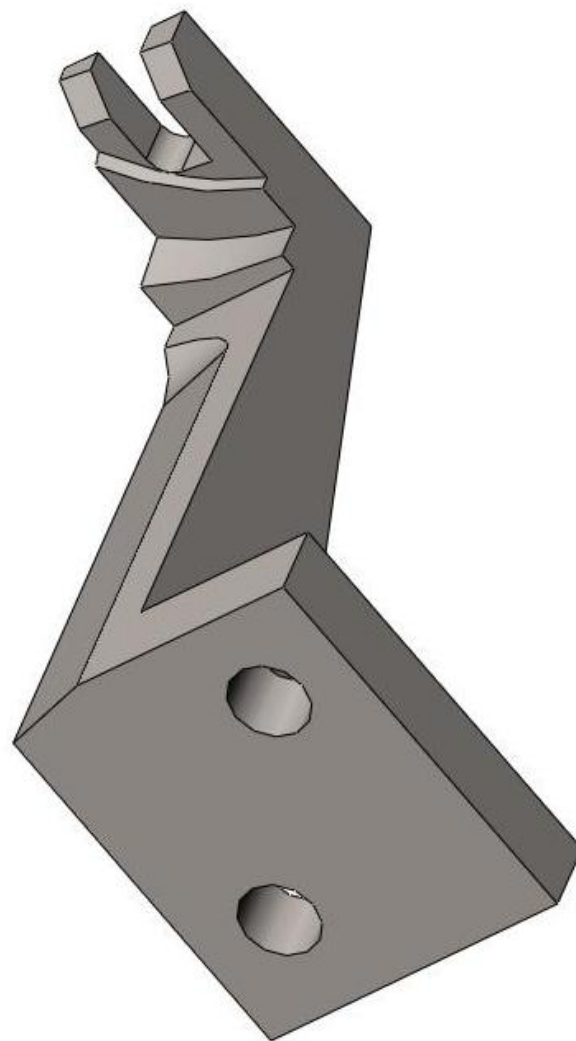
80.03.2060.022.000 – Штырь



Обозначение	
Наименование	Захват левый ( $\phi 86$ и $\phi 88$ )
Принадлежность	Пружиннонавивочный автомат «Весна»



Обозначение	
Наименование	Захват правый ( $\phi 86$ и $\phi 88$ )
Принадлежность	Пружиннонавивочный автомат «Весна»



Обозначение	80.03.2060.040.000
Наименование	Крючок
Принадлежность	Пружиннонавивочный автомат «Весна»



80.03.2050.090.000 – Кардан левый (длина 430,5 мм)

80.03.2050.100.000 – Кардан правый (длина 434,5 мм)

Обозначение	80.03.2050.090.000 и 80.03.2050.100.000
Наименование	Кардан левый и правый
Принадлежность	Пружиннонавивочный автомат «Весна»





80.03.2031.014.000 – Тяга (ШС12; М16х1,5 – внутренняя; рубка заготовки)



80.03.2031.015.000 – Ухо (ШС12; М16х1,5 – наружная; рубка заготовки)

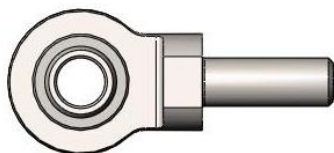


80.03.2021.030.000 – Тяга (ШС10; М10х1,5 – внутренняя; управление формообразующим роликом)



80.03.2060.090.007 – Ухо (ШС10; М10х1,5 – наружная; управление формообразующим роликом; закрывание 1-ой лапы; открывание 1-ой лапы)

80.03.2060.090.009 – Ухо (ШС10; М10х1,5 левая – наружная; закрывание 1-ой лапы; открывание 1-ой лапы)

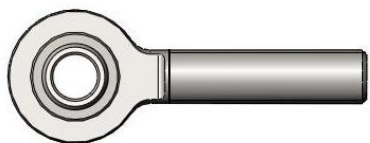


80.03.2060.023.000 – Ухо (ШС10; М10х1,5 – наружная; захваты узловязальные)



80.03.2060.080.000 – Ухо (ШС10; М16х1,5 – наружная; узловязальные стаканы)

Обозначение	
Наименование	Тяги и уши
Принадлежность	Пружиннонавивочный автомат «Весна»

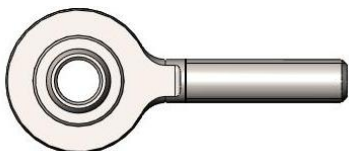


80.03.2071.027.007 – Ухо (ШС10; М12х1,5 – наружная; управление движением 1-ой лапы; управление узловязанием)

80.03.2071.027.009 – Ухо (ШС10; М12х1,5 левая – наружная; управление движением 1-ой и 2-ой лап)

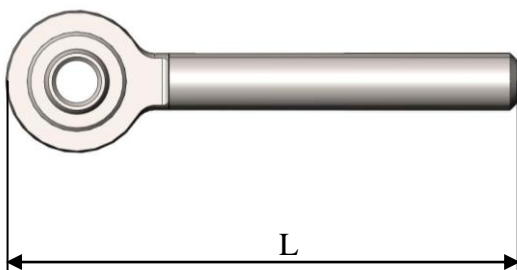


80.03.2060.063.000 – Тяга (ШС12; М12х1,5 – внутренняя; движение узловязальных коробочек)



80.03.2040.009.007 – Ухо (ШС8; М8 – наружная; управление толкателем, 1-ая лапа)

80.03.2040.009.009 – Ухо (ШС8; М8 левая – наружная; управление шагом заготовки; управление толкателем; 1-ая лапа)



80.03.2070.003.007 – Ухо (ШС6; М8 – наружная; L=41 мм; 2-ая лапа)

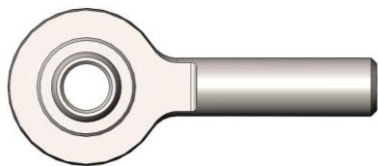
80.03.2070.003.009 – Ухо (ШС6; М8х1,25 левая – наружная; L=41 мм; 2-ая лапа)

80.03.2070.003.011 – Ухо (ШС6; М8 – наружная; L=72 мм; управление закрыванием и открыванием 2-ой лапы)

80.03.2070.003.013 – Ухо (ШС6; М8х1,25 левая – наружная; L=72 мм; управление закрыванием и открыванием 2-ой лапы)

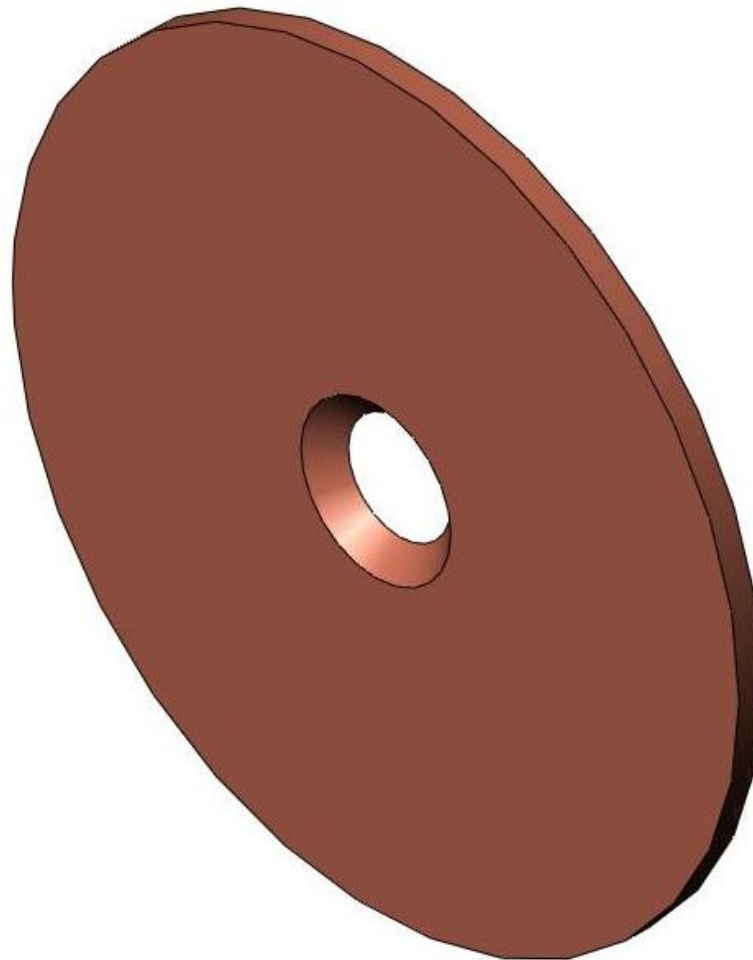
80.03.2070.003.015 – Ухо (ШС6; М8 – наружная; L=50 мм; управление шагом заготовки)

Обозначение	
Наименование	Тяги и уши
Принадлежность	Пружиннонавивочный автомат «Весна»

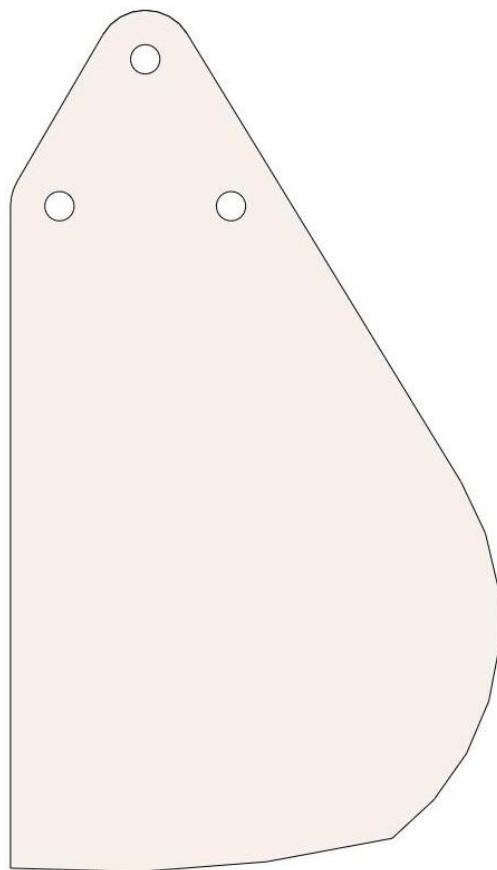


- 80.03.2040.020.007 – Ухо (ШС8; М10 – наружная; управление толкателем; 1-ая лапа)
- 80.03.2040.020.009 – Ухо (ШС8; М10 левая – наружная; управление шагом заготовки; управление толкателем; 1-ая лапа)
- Ухо не изготавливалось, заказывается вместе с тягой

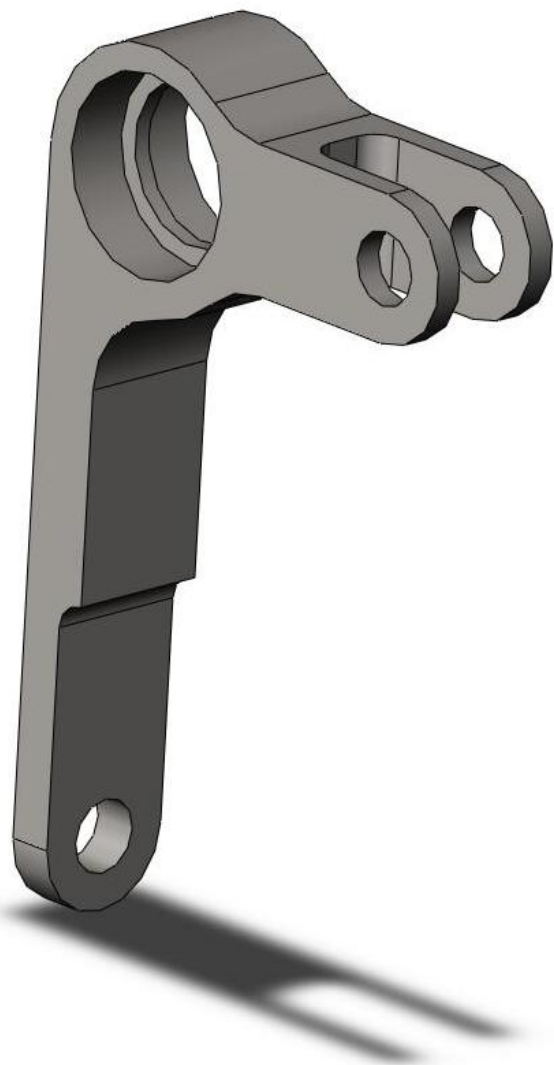
Обозначение	
Наименование	Тяги и уши
Принадлежность	Пружиннонавивочный автомат «Весна»



Обозначение	80.03.2080.004.000
Наименование	Пластина контактная
Принадлежность	Пружиннонавивочный автомат «Весна»



Обозначение	80.03.2081.011.000
Наименование	Пластина
Принадлежность	Пружиннонавивочный автомат «Весна»



Обозначение	80.03.2071.019.000
Наименование	Качалка
Принадлежность	Пружиннонавивочный автомат «Весна»