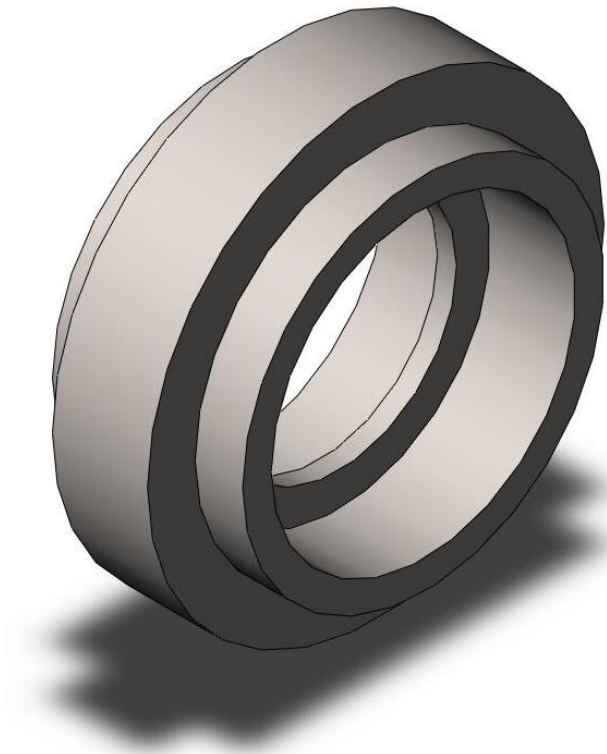




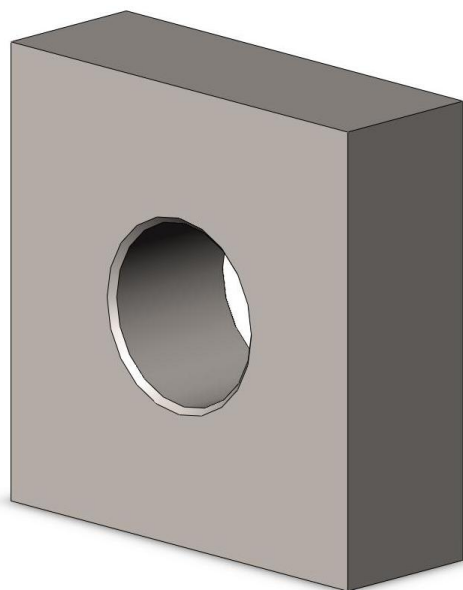
Обозначение	20.01.1030.007.000 (3 шт.)
Наименование	Ролик (правка по плоскости)
Принадлежность	Станок правки и точной рубки ленты



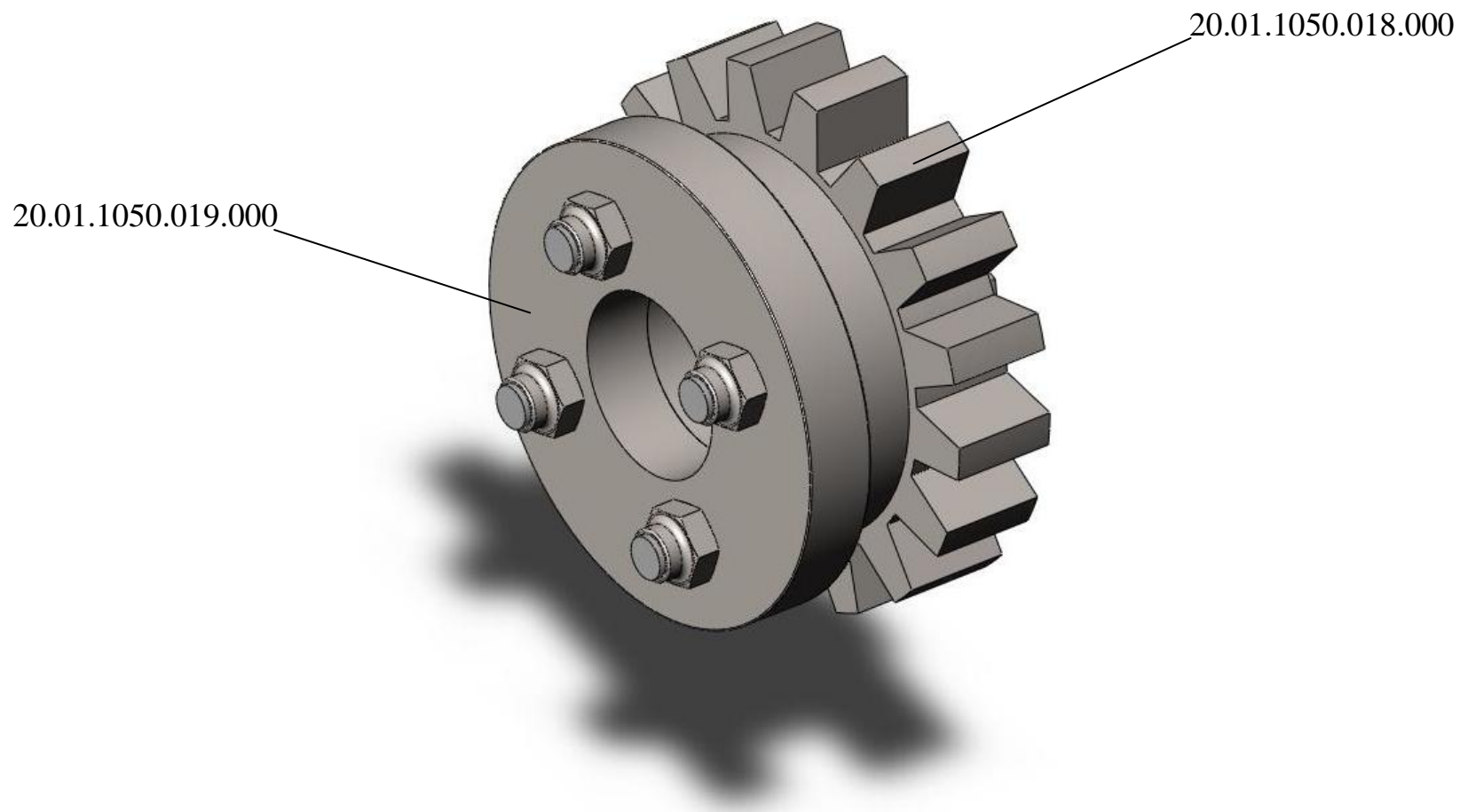
Обозначение	20.01.1030.009.000 (2 шт.)
Наименование	Ролик (правка по плоскости)
Принадлежность	Станок правки и точной рубки ленты



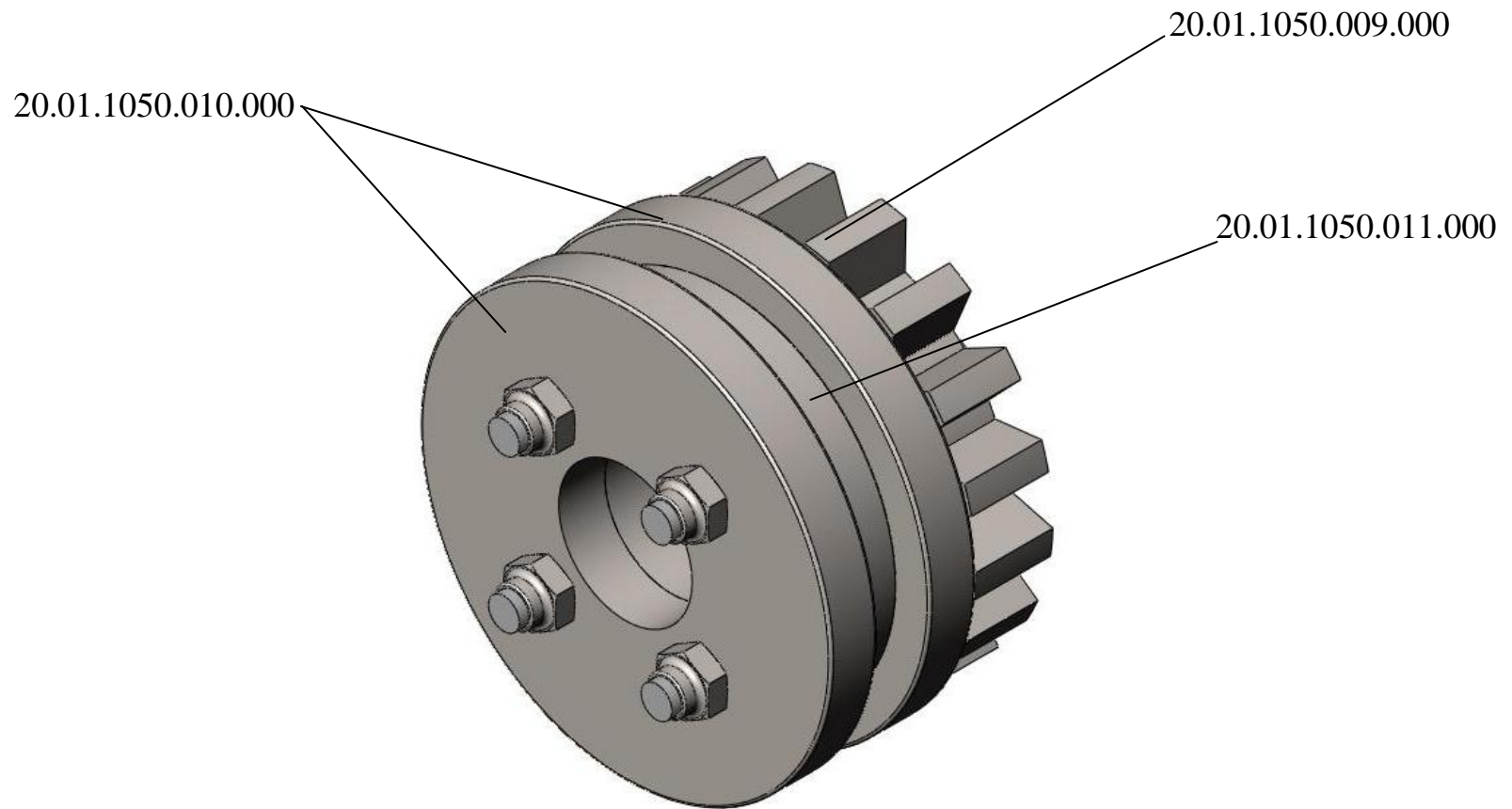
Обозначение	20.01.1040.007.000 (7 шт.)
Наименование	Ролик (правка по ребру)
Принадлежность	Станок правки и точной рубки ленты



Обозначение	20.01.1080.004.000 (2 шт.)
Наименование	Пластина ножевая
Принадлежность	Станок правки и точной рубки ленты



Обозначение	20.01.1050.017.000 (1 шт.)
Наименование	Ролик – шестерня
Принадлежность	Станок правки и точной рубки ленты



Обозначение	20.01.1050.008.000 (1 шт.)
Наименование	Ролик – шестерня
Принадлежность	Станок правки и точной рубки ленты